

B-1025-A

ステンレス製



扉用大型ステー

LARGE-SIZED STAYS FOR DOORS

特徴 Feature

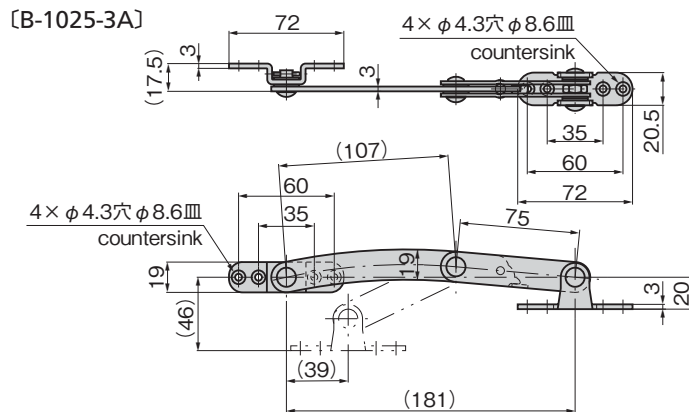
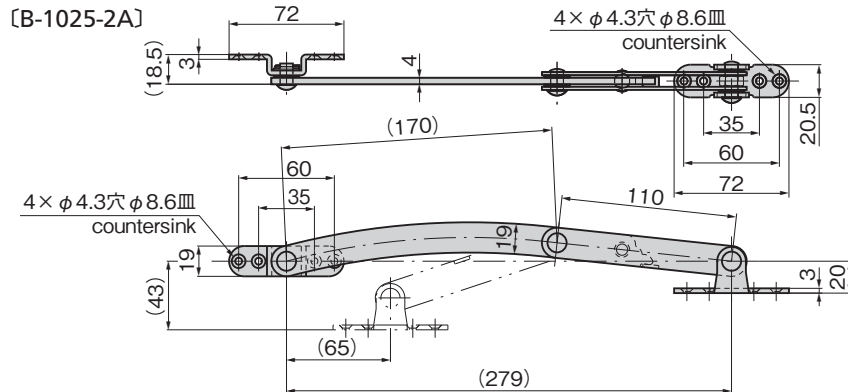
- B-1025-2AはB-1025-2の取付けブラケットが異なるタイプです。
- B-1025-3AはB-25-3のステンレス製です。取付けブラケットはB-1025-2Aと同一です。
- 左右兼用型(本図は右用です。左用は取付け金具を逆にセットしてご使用ください。)
- B-1025-2A has a different type of mounting bracket to B-1025-2.
- B-1025-3A is type B-25-3 in stainless steel. Mounting bracket is the same as for B-1025-2A.
- For both left type and right type. (drawings and photo show the right type. For the left type, set the installing fittings reverse)



B-1025-2A

仕様	<ul style="list-style-type: none"> ● 材質: ステンレス鋼板 (SUS304) ● 表面仕上: バレル研磨 ● 扉用
用途	<ul style="list-style-type: none"> ● 配分電盤・計測機器・通信機器・キュービクル・建築工作機械
納期	● 標準品・・・納期お問合せください
備考	<ul style="list-style-type: none"> ● 摺動部には潤滑剤をご使用ください。 ● 天蓋用には適していません。 ● 割りピンは組替えを考慮した状態で、飛び出している場合があります。怪我の無いよう十分にご注意ください。

Specifications	<ul style="list-style-type: none"> ● Material: Stainless steel plate (SUS304) ● Finish: Barrel polishing ● Used for doors
Specific-use	<ul style="list-style-type: none"> ● Distribution boards, measuring, communication equipment, cubicles and structures
Remarks	<ul style="list-style-type: none"> ● Use lubricant for sliding parts. ● Not suitable for canopies. ● Cotter pin is designed for easy recombination, and may protrude. Be careful to avoid injury.



- 本図は右仕様にセットした図を示す。
- Shows diagram for right type specification.

商品番号 Product No.	RoHS 10	許容荷重N Allowable load	製品質量(g) Mass	コード Code
B-1025-2A	●	980	340	13073
B-1025-3A	●	490	215	13075

●: RoHS10指令対応品 ▲: RoHS10指令に対応可能です。

価格確認

