

**B-1025**  
ステンレス製

**B-25**  
鉄製



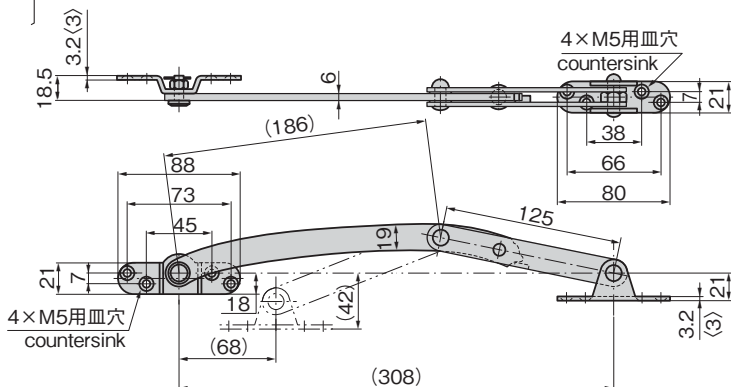
**扉用大型ステー**  
LARGE-SIZED STAYS FOR DOORS

蝶番・ステー・周辺機器



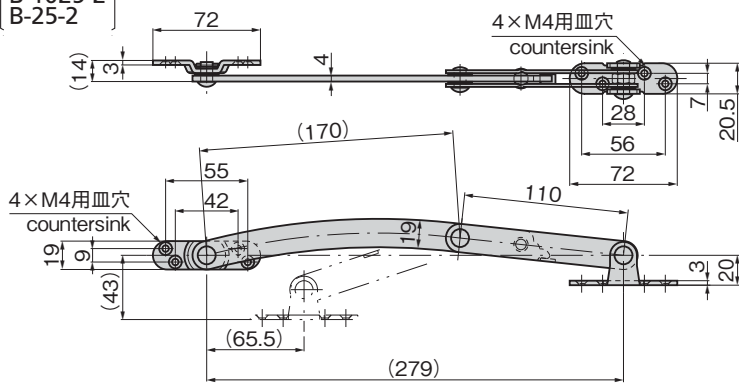
**B-25-1**  
右用(Right type)

[B-1025-1]  
B-25-1



〈 〉内寸法はステンレス製  
Dimensioning in angle brackets are for stainless steel.

[B-1025-2]  
B-25-2



特徴 Feature

- 左右兼用型(本図は右用です。左用は取付け金具を逆にセットしてご使用ください。使用例参照)
- For both left type and right type (drawings and photo show the right type. For the left type, set the installing fittings reverse. See example of application).

[B-1025]

- 仕様
- 材 質: ステンレス鋼板(SUS304)
  - 表面仕上: パレル研磨

[B-25]

- 仕様
- 材 質: 冷間圧延鋼板(SPCC)
  - 表面仕上: クロムめっき(MFCr)
  - 扉用
- 用途
- 配分電盤・計測機器・通信機・キュービクル・建築・工作機械
- 納期
- 標準在庫品
- 備考
- 摺動部には潤滑剤をご使用ください。
  - 天蓋用には適していません。
  - 割りピンは組替えを考慮した状態で、飛び出している場合があります。怪我の無いよう十分にご注意ください。

[B-1025]

- Specifications
- Material: Stainless steel plate (SUS304)
  - Finish: Barrel polishing

[B-25]

- Specifications
- Material: Cold rolled steel plate (SPCC)
  - Finish: Chrome plating (MFCr)
  - Used for doors

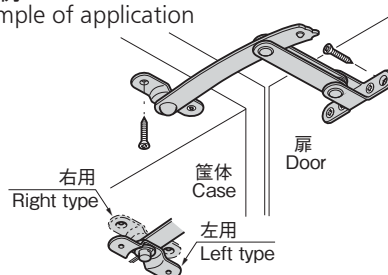
Specific-use

- Distribution boards, measuring and communication equipment, cubicles, structures

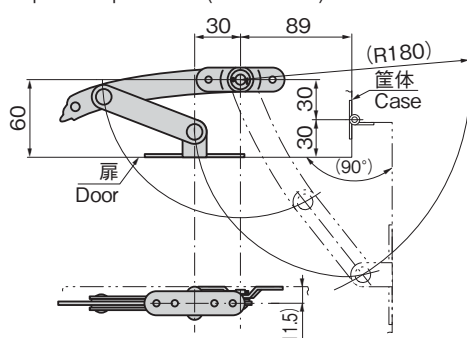
Remarks

- Use lubricant for sliding parts.
- Not suitable for canopies.
- Cotter pin is designed for easy recombination, and may protrude. Be careful to avoid injury.

使用例  
Example of application

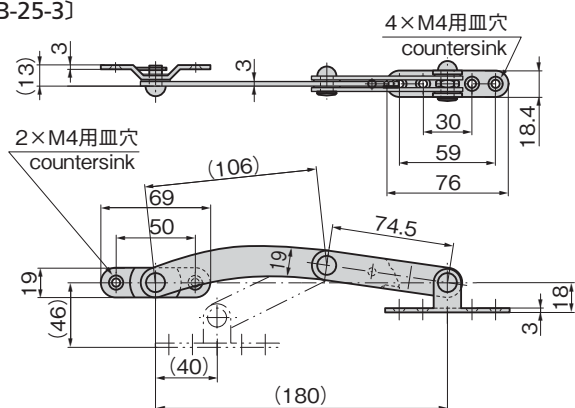


参考作動例[B-25-3]  
Example of operation (Reference)



支点の位置により、開角度が変わります。  
Opening angle changes with the position of supporting point.

[B-25-3]



● 本図は右仕様でセットした図を示す。  
取付け金具を逆にセットすることにより左仕様となります。  
● Shows diagram for right type specification.  
For left type specification, mount installation fittings in reverse.

| 商品番号<br>Product No. | RoHS 10 | 材 質<br>Material | 許容荷重N<br>Allowable load | 製品質量(g)<br>Mass | コード<br>Code |
|---------------------|---------|-----------------|-------------------------|-----------------|-------------|
| B-1025-1            | ●       | SUS             | 1,470                   | 500             | 12806       |
| B-1025-2            | ●       |                 | 980                     | 340             | 13072       |
| B-25-1              | ●       | SPCC            | 1,470                   | 500             | 10079       |
| B-25-2              | ●       |                 | 980                     | 340             | 10080       |
| B-25-3              | ●       |                 | 490                     | 215             | 10081       |

- : RoHS10指令対応品
- ▲: RoHS10指令に対応可能です。

- 長蝶番
- 平蝶番
- 裏蝶番
- 抜差し蝶番
- フリーザーヒンジ
- 特装車蝶番
- クリーンヒンジ
- 特殊蝶番
- トルクヒンジ

STAYS  
ステー  
その他のB製品

