

特徴 Feature

- 強力コイルばねによるストップ機構を採用
- 左右兼用型(本図・写真共右用にセットされています。左用は取付け金具を逆にセットしてご使用ください。)
- Powerful coil spring stopper mechanism is incorporated.
- For both left type and right type (drawings and photo show the right type setting. For the left type, set the installing fittings reverse.)

仕様	● 材質: ステンレス鋼板 (SUS304) ● 表面仕上: ヘアライン仕上 ● 扉用
用途	● 工作機械・計測機器・通信機・キュービクル建築・船舶
納期	● 標準在庫品
備考	● 参考作動例はB-1450 (916・917ページ) をご覧ください。(各サイズ取付け同様) ● 天蓋用には適していません。 ● 摺動部には潤滑剤をご使用ください。
Specifications	● Material: Stainless steel plate (SUS304) ● Finish: Hairline finish ● Used for doors
Specific-use	● Machine tools, measuring and communication equipment, cubicles, structures and ships
Remarks	● Please see B-1450 (on page 916・917) for reference operation (fixing of each size shall be the same.) ● Not suitable for canopies. ● Use lubricant for sliding parts.

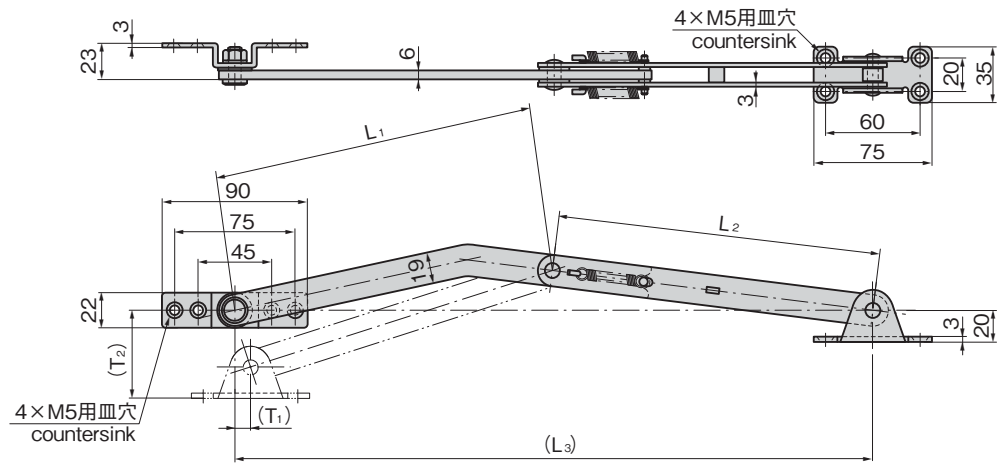


B-1451-1

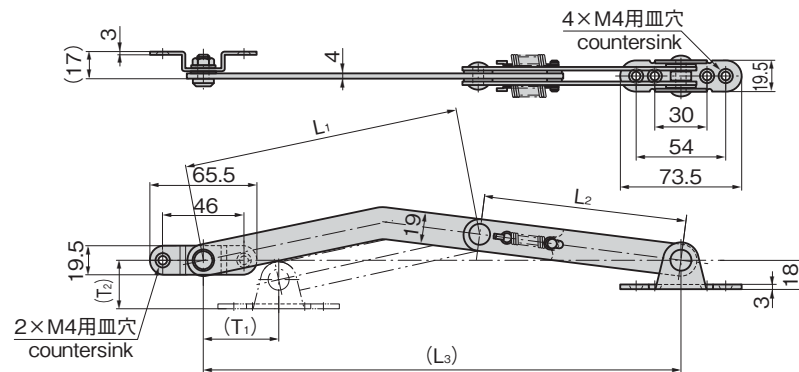


B-1451-2

[B-1451-0
B-1451-1]



[B-1451-2
B-1451-3]



商品番号 Product No.	RoHS 10	L1	L2	(L3)	(T1)	(T2)	許容荷重 N Allowable load	製品質量 (g) Mass	コード Code
B-1451-0	●	200	200	395	7	50	1,470	600	10796
B-1451-1	●	200	145	343	60	38		540	10797
B-1451-2	●	161	120	280	45	33	980	300	10798
B-1451-3	●	121	80	200	45	33		240	10799

●: RoHS10指令対応品 ▲: RoHS10指令に対応可能です。

価格確認

