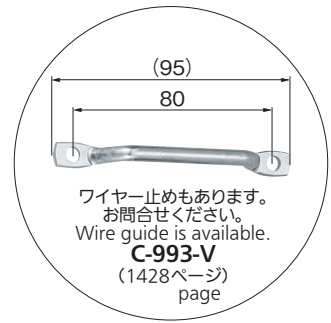


ストップステー

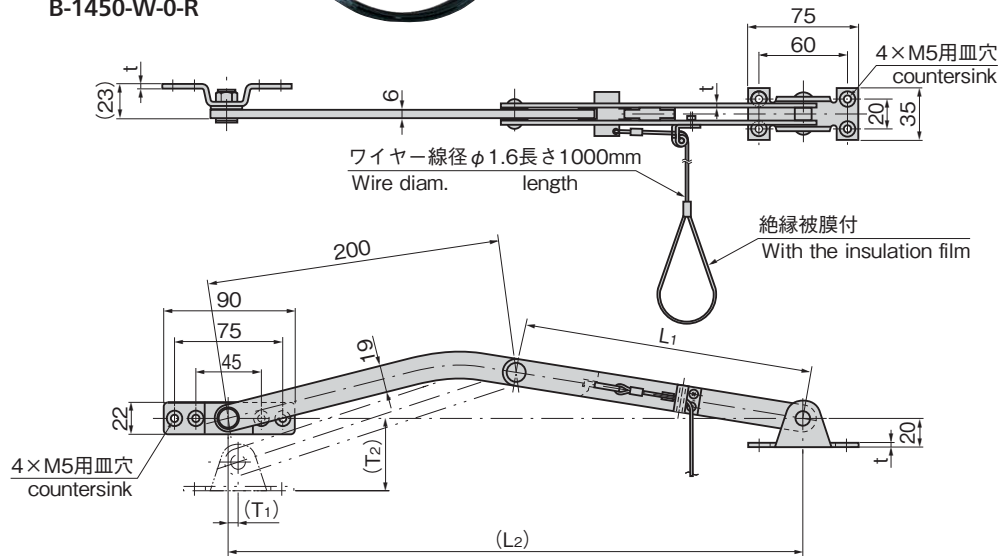
B-1450
ステンレス製

B-450
鉄製

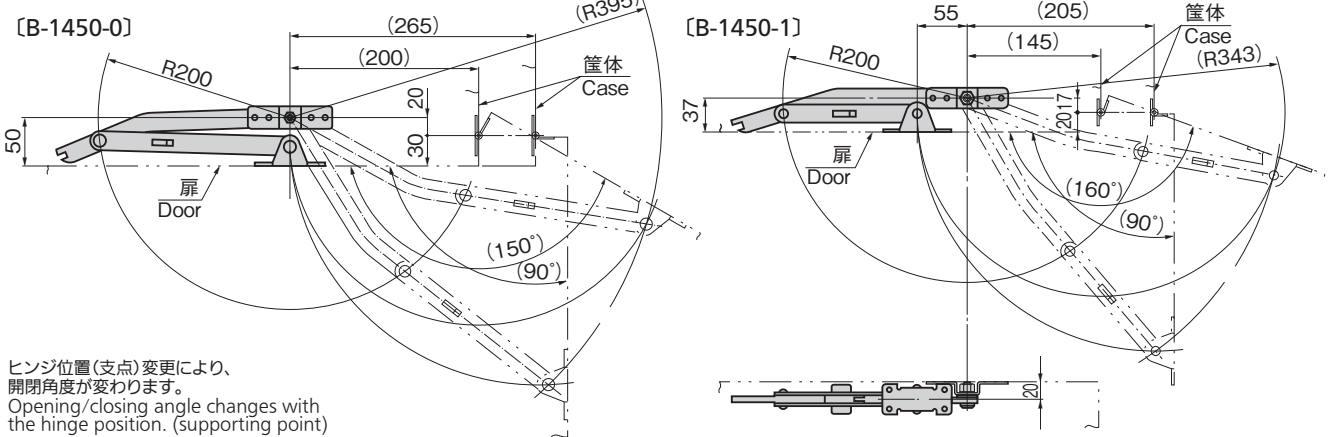


B-1450-W-0-R

- [B-1450-W-0 B-450-0]
- [B-1450-W-1 B-450-1]
- [B-1450-0]
- [B-1450-1]



参考作動例 Example of operation (Reference)



商品番号 Product No.	RoHS 10	材質 Material	備考 Remarks	L ₁	(L ₂)	(T ₁)	(T ₂)	t	許容荷重N Allowable load	製品質量(g) Mass	コード Code
B-1450-W-0-L	●	SUS	ワイヤー付 with wire	200	395	7	50	3	1,470	627	12745
B-1450-W-0-R	●	SUS	右型 Right-type							627	12746
B-1450-0	●	SUS	ワイヤーなし without wire	左右兼用型 Left-Right-combination						600	10792
B-450-0	●	SPCC	ワイヤーなし without wire	左右兼用型 Left-Right-combination						600	10449
B-1450-W-1-L	●	SUS	ワイヤー付 with wire	145	343	60	38	3	1,470	575	12747
B-1450-W-1-R	●	SUS	右型 Right-type							575	12748
B-1450-1	●	SUS	ワイヤーなし without wire	左右兼用型 Left-Right-combination						550	10793
B-450-1	●	SPCC	ワイヤーなし without wire	左右兼用型 Left-Right-combination						550	10450

●: RoHS10指令対応品 ▲: RoHS10指令に対応可能です。

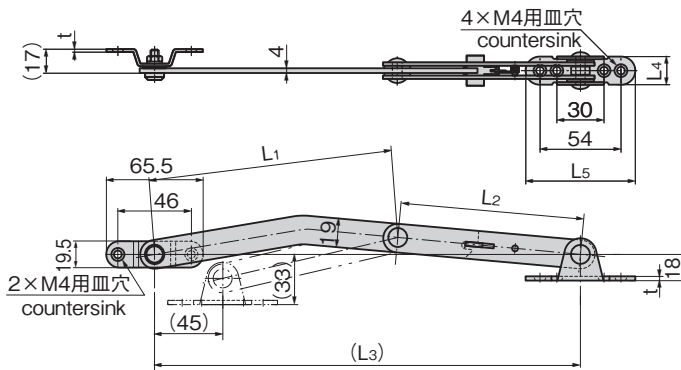
価格確認





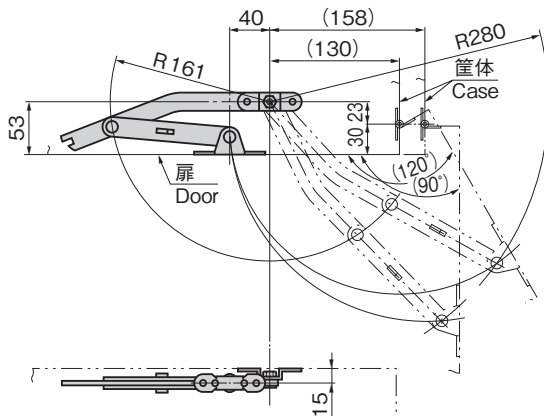
B-1450-2

[B-1450-2]
[B-1450-3]
[B-450-2]
[B-450-3]

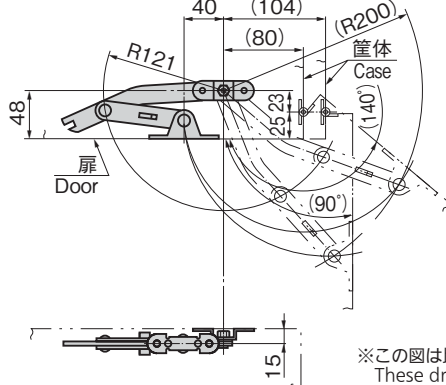


参考作動例
Example of operation

[B-1450-2]



[B-1450-3]



※この図は比率が異なります。
These drawings are in percentage.

特徴 Feature

[B-1450-W]

- 安全ストップ機構を採用。扉をガッチリ固定します。
- ロック解除ワイヤー付きのため、高い位置での使用が可能です。
- The safety stopper mechanism is adopted. The door can be stopped firmly.
- Thanks to the lock release wire, it can be used at the higher position.

[B-1450・B-450]

- 左右兼用型(本図・写真共右用です。左用は取付け金具を逆にセットしてご使用ください。取付け金具を固定してナットを回す。)

- For both left type and right type. (drawings and photo show the right type. For the left type, set the installing fittings reverse)

[B-1450-W]

- 用途 ●キュービクル・通信シェルター・建築・船舶など各種扉
- 備考 ●操作手順ステッカーもあります。
●チタン製も製作します。

- Specific-use ●Various doors for cubicles, communication shelters, buildings, ships etc.

[B-1450]

- 仕様 ●材 質：ステンレス鋼板(SUS304)
●表面仕上：バレル研磨
- 納期 ●標準在庫品
- 備考 ●摺動部には潤滑剤をご使用ください。

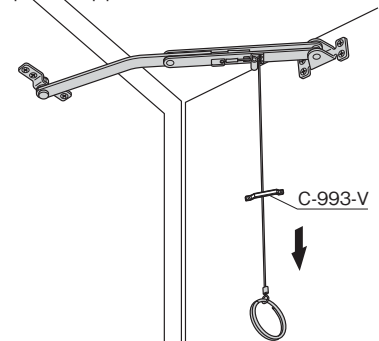
- Specifications ●Material: Stainless steel plate (SUS304)
●Finish: Barrel polishing
- Remarks ●Use lubricant for sliding parts.

[B-450]

- 仕様 ●材 質：冷間圧延鋼板(SPCC)
●表面仕上：クロムめっき(MFCr)
- 用途 ●配分電盤・計測機器・通信機・キュービクル建築
- 納期 ●標準在庫品
- 備考 ●摺動部には潤滑剤をご使用ください。
●B-450-Wは中止品になりました。

- Specifications ●Material: Cold rolled steel plate (SPCC)
●Finish: Chrome plating (MFCr)
- Specific-use ●Power/distribution boards, measuring and communication equipment, cubicles and structures
- Remarks ●Use lubricant for sliding parts.
●B-450-W is no longer manufactured.

使用例
Example of application



ワイヤーを引くとロックを解除
Pull the wire and the lock will be released.

商品番号 Product No.	RoHS 10	材質 Material	L ₁	L ₂	(L ₃)	L ₄	L ₅	t	許容荷重N Allowable load	製品質量(g) Mass	コード Code
B-1450-2	●	SUS	161	120	280	19.5	73.5	3.0	980	300	10794
B-1450-3	●		121	80	200					245	10795
B-450-2	●	SPCC	161	120	280	18	72	2.3		300	10451
B-450-3	●		121	80	200					245	10452

●: RoHS10指令対応品 ▲: RoHS10指令に対応可能です。

¥ 価格はタキゲンHPまたはページ番号の上部にある2次元コードよりご確認ください

長蝶番
平蝶番
裏蝶番
抜差し蝶番
フリーザーヒンジ
特装車蝶番
クリーンヒンジ
特殊蝶番
トルクヒンジ

STAYS ステー
その他のB製品

