

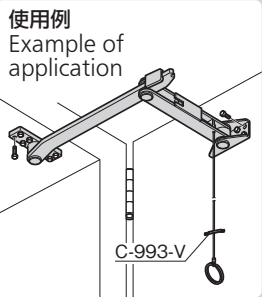
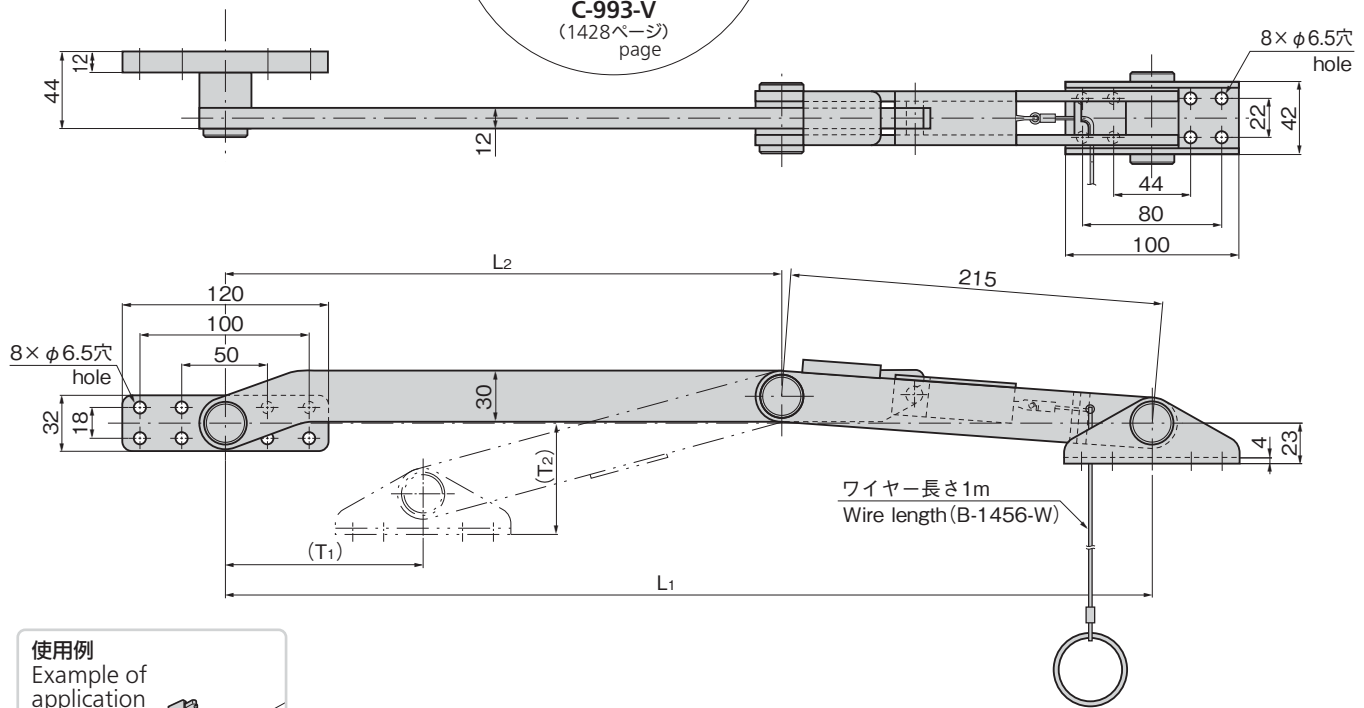
B-1456-W-1-R



特徴 Feature

- 超重量扉に適した堅牢構造です。
- ステンレス製で耐食性に優れています。
- ロック解除ワイヤー付き (B-1456-W)
- 右用・左用 (本図・写真共右用です。)
- Durable construction for extra-heavy doors.
- Corrosion-resistant stainless steel is used.
- With lock release wire (B-1456-W)
- The left type or right type. (drawings and photo show the right type)

仕様	● 材質: ステンレス鋼板 (SUS304) ● 表面仕上: ヘアライン仕上
用途	● 防潮大型扉・港湾施設・大型船舶・石油コンビナート・原子力発電プラント
納期	● 標準品・・・納期お問合せください
備考	● チタン製も製作します。 ● 天蓋用には適していません。 ● 摺動部には潤滑剤をご使用ください。
Specifications	● Material: Stainless steel plate (SUS304) ● Finish: Hairline finish
Specific-use	● Sea-waterproof large doors, port facilities, ships, petrochemical complexes and nuclear power plants
	● Not suitable for canopies. ● Use lubricant for sliding parts.



商品番号 Product No.		RoHS 10		備考 Remarks	L ₁	L ₂	(T ₁)	(T ₂)	製品質量 (g) Mass	コード Code	
左用 Left type	右用 Right type	左用 Left type	右用 Right type							左用 Left type	右用 Right type
B-1456-1-L	B-1456-1-R				538	324	116	65	3,000	10816	10817
B-1456-2-L	B-1456-2-R				430	215	7.7	75	2,800	11846	11847
B-1456-W-1-L	B-1456-W-1-R			ロック解除 ワイヤー付き With lock release wire	538	324	115	59	3,000	11848	11849
B-1456-W-2-L	B-1456-W-2-R				430	215	6	59	2,800	11850	11851

●: RoHS10指令対応品 ▲: RoHS10指令に対応可能です。

- 長蝶番
- 平蝶番
- 裏蝶番
- 抜差し蝶番
- フリーザーヒンジ
- 特装車蝶番
- クリーンヒンジ
- 特殊蝶番
- トルクヒンジ
- ステー
- その他のB製品

価格確認

