

B-873N
アルミニウム製



調整式ショックアブソーバー
ADJUSTABLE SHOCK ABSORBERS

特徴 Feature

- コンパクトで大きな衝撃を吸収できます。
- 衝突速度に合わせて調整できます。
- These are compact and yet these absorb large impacts.
- The shock absorbers can be adjusted according to their collision speed.

仕様	●材質：アルミニウム ●表面仕上：黒アルマイト処理
用途	●自動機・専用機・工作機械・搬送装置など
納期	●標準品・・・納期お問合せください
備考	●使用温度範囲：-10～+80℃ ●1回当たり総吸収エネルギー(Et)が技術データの1回当たり最大吸収エネルギー内に入っているかどうか、最大推力内にあるか、速度範囲内に入っているかを確認し選定してください。 ●改良のため一部の材質、寸法、吸収エネルギーや反力が変わり商品番号をB-873Nに変更しました。

Specifications	●Material: Aluminum ●Finish: Black anodized
Specific-use	●Automatic machines, exclusive and special machines, machine tools, conveyors etc.
Remarks	●Ambient temperature range: -10°C to +80°C ●Select the best, checking whether the total absorption energy per one time (Et) is within the maximum absorption energy per one time or within the maximum thrust or within the speed range from the technical data. ●Some materials, dimensions, absorption energy and reaction force have changed due to product improvement and the product number has changed to B-873N.

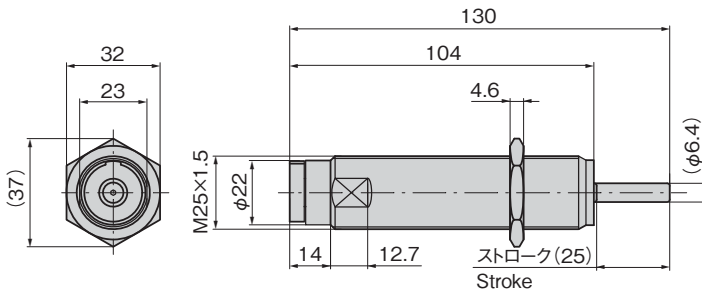


B-873N-1

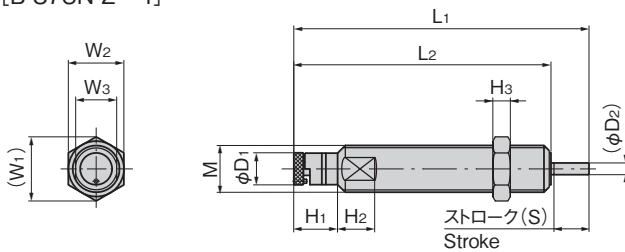


B-873N-4

[B-873N-1]



[B-873N-2~4]



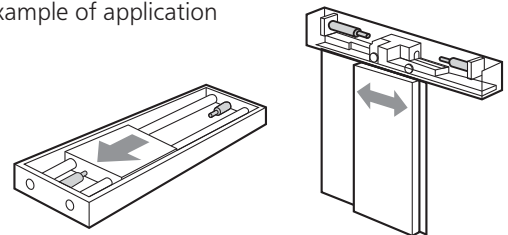
ショックアブソーバ選定の計算式
運動エネルギー(Ek)=0.5×W×V²
仕事エネルギー(Ew)=F×S
1回当たり総吸収エネルギー(Et)=Ek+Ew

Calculation for selection of shock absorber
Kinetic energy (Ek) = 0.5×W×V²
Work energy (Ew) = F×S
Total energy absorbed per 1 time (Et) = Ek+ Ew

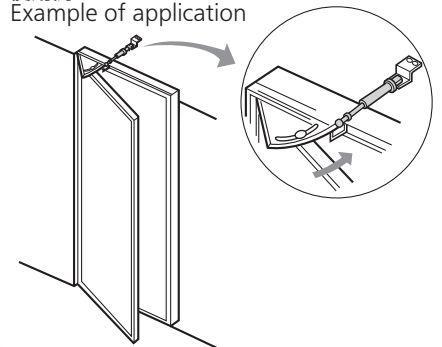
W:物体質量(Kg)
V:衝突速度(m/sec)
F:ショックアブソーバに掛かる推力(N)
S:使用ショックアブソーバのストローク(m)

W:Weight of object (kg)
V:Velocity of collision (m/sec)
F:Thrust applied to shock absorber (N)
S:Stroke of shock absorber being used (m)

使用例
Example of application



使用例
Example of application



商品番号 Product No.	RoHS 10	L1	L2	(W1)	W2	W3	H1	H2	H3	D1	(D2)	M	(S)	製品質量(g) Mass	コード Code
B-873N-1	●	図による See the drawing												197	13506
B-873N-2	●	99	84	27.7	24	18	17	12.7	4.6	16	4.8	M20×1.5	12	99	13507
B-873N-3	●	101	88	21.9	19	14	15	12.7	6	11	4	M16×1.5	12	61	13508
B-873N-4	●	82	72	17.3	15	11	14	9.5	4	11	3.2	M12×1.0	10	48	13509

●: RoHS10指令対応品 ▲: RoHS10指令に対応可能です。

商品番号 Product No.	1回当たり最大吸収エネルギー(J) Max. absorption energy/one time	1時間当たり最大吸収エネルギー(J/h) Max. absorption energy/hour	最大衝撃力(N) Max. impact	復帰用スプリング力(N) Restorative spring force	最大推進力(N) Max. thrust	衝突速度範囲(m/s) Collision speed range
B-873N-1	81	77,000	4,400	26.0	1,330	0.3~3.3
B-873N-2	31	35,200	3,500	12.4	670	0.3~4.5
B-873N-3	19	37,400	2,000	9.8	530	0.3~3.3
B-873N-4	5.5	18,600	890	7.5	350	0.3~3.3

価格確認

