

B-464-1

鉄製

B-464-2

アルミニウム製

特徴 Feature

- ドアの閉開時の衝撃音を完全シャットアウト
- 扉の閉まるスピードを緩め手を挟む心配がありません。
- 取付けが簡単で耐久力は抜群です。
- Impact sound by door opening/closing can be shut fully.
- Safety mechanism: Loosen the speed of closing a door.
- Easy-to-install and great durability.

参考写真
Examples by photo



B-464-2

●引戸用もあります。
Product for sliding door is available.

●B-464-2にはシリンダ部化粧カバーもあります。
Dressing cover to cylinder for B-464-2 is available.

B-464-2

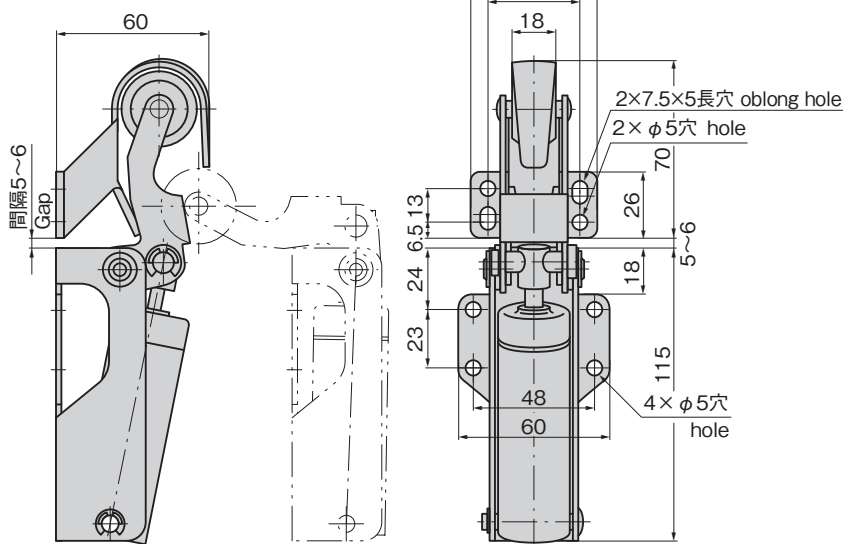
仕様	●材 質： シリンダー：B-464-1/機械構造用炭素鋼鋼材 B-464-2/アルミニウム合金鍛造品 フレーム・フック：冷間圧延鋼板 (SPCC) ●表面仕上： シリンダー：B-464-1/クロムめっき (MFCr) B-464-2/白色アルマイト フレーム・フック：クロムめっき (MFCr)
用途	●室内ドア・大型冷蔵庫扉・病院・学校・ホテル・オフィス・クリーンルーム
納期	●標準在庫品
備考	●B-464-2にはシリンダ部の化粧カバー(別売)もあります。 ●開き力、閉じ力の強いSタイプ(B-464-2S)もあります。 ●取付け位置は扉の上端中央部にご使用ください。 ●横向けに取付けしないでください。オイルもれの原因になります。



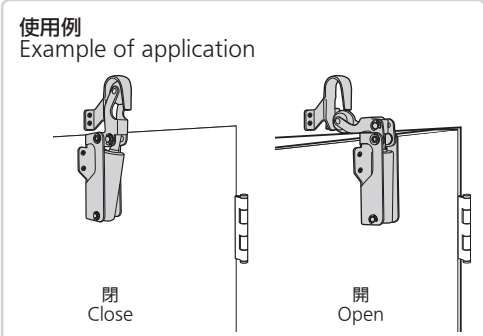
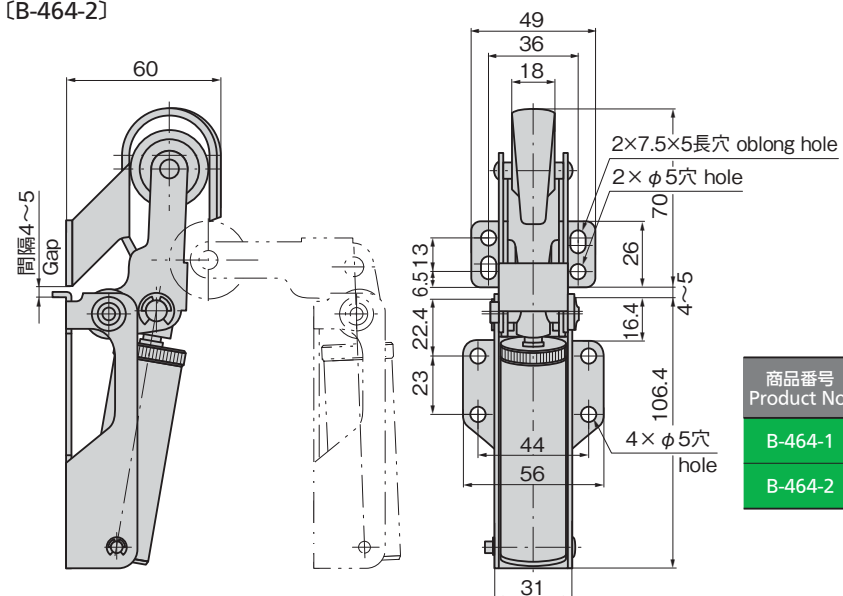
Specifications	●Material: Cylinder: B-464-1: Carbon steel for machinery structure B-464-2: Aluminum alloy forging Frame / hook: Cold rolled steel plate (SPCC) ●Finish: Cylinder: B-464-1: Chrome plating (MFCr) B-464-2: White alumite treatment Frame / hook: Chrome plating (MFCr)
Specific-use	●Indoor doors, large refrigerators, hospitals, schools, hotels, offices, clean rooms etc.
Remarks	●Dressing cover to cylinder for B-464-2 is available. (optional) ●S type (B-464-2S) with strong opening/closing force is available. ●Installing position is at the upper edge and center of a door. ●Do not install sideways, as this can lead to oil leakage.



[B-464-1]



[B-464-2]



商品番号 Product No.	扉重量 Door mass	開き力 Door opening Force	閉じ力 Door closing Force	閉扉速度(常温) Door shutting speed (Normal temperatures)
B-464-1	約45kgまで Up to about 45kg	約5kg以下 about 5kg or less	約2.6kg以上 about 2.6kg or more	3~4秒 3 to 4 seconds
B-464-2	約30kgまで Up to about 30kg	約3.5kg以下 about 3.5kg or less	約1.4kg以上 about 1.4kg or more	3~4秒 3 to 4 seconds

商品番号 Product No.	RoHS 10	製品質量 (g) Mass	コード Code
B-464-1	●	700	11270
B-464-2	▲	450	11271

●: RoHS10指令対応品
▲: RoHS10指令に対応可能です。

- 長蝶番
- 平蝶番
- 裏蝶番
- 抜差し蝶番
- フリーザーヒンジ
- 特装車蝶番
- クリーンヒンジ
- 特殊蝶番
- トルクヒンジ
- ステー
- その他のB製品

STAYS



TAKIGEN
総合 27-2

913