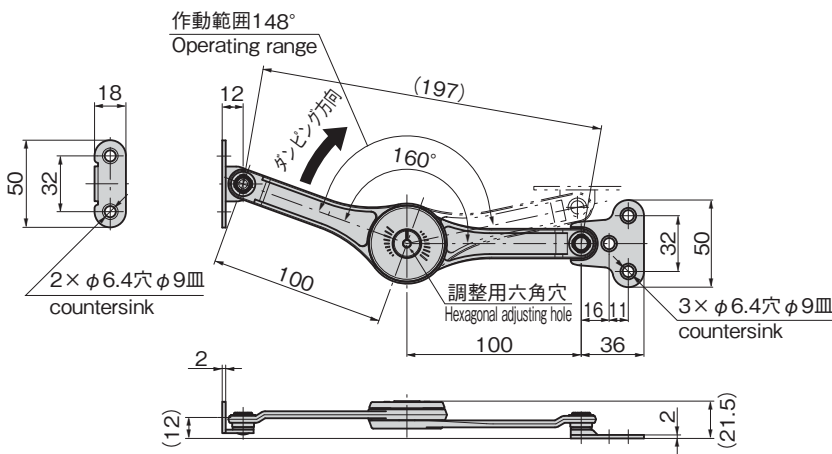




B-492

調整用六角レンチ
Hexagonal adjusting spanner

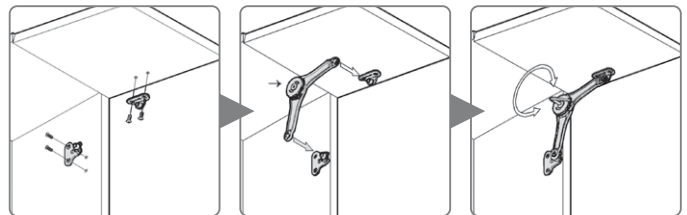


特徴 Feature

- 任意の位置で扉をストップさせることができます。
- 動作時、一方方向にトルクがかかります。
- 付属の六角レンチで保持力や開閉スピードを調節することができます。
- 上開き扉用、左右兼用型
- The door can be held at any position.
- In action, the torque is applied in one direction.
- The holding power and opening/closing speed can be adjusted using the hexagonal spanner supplied.
- Top-opening, for both left-hand and right-hand use.

仕様	● 材質：本体／亜鉛合金 (ZDC) ブラケット／冷間圧延鋼板 (SPCC)
用途	● 表面仕上：ニッケルめっき (MZNi/MFNI)
納期	● 付属品：調整用六角レンチ
備考	● 計測機器・通信機器の天蓋
⚠	● 標準在庫品
	● ステー本体とブラケットの脱着を必要以上に繰り返すと、ステーが外れやすくなります。
Speci- fi- ca- tions	● 材質：Main body: Zinc alloy (ZDC) Bracket: Cold rolled steel plate (SPCC)
	● 表面仕上：Nickel plating (MZNi/MFNI)
Specifi- ca- tion	● 付属品：Hexagonal adjusting spanner
	● Canopy of measuring equipment, communications equipment
Remarks	● Repeated and unnecessary attachment and removal of the bracket and main body will loosen the Stay.
	● Do not use for heavy-weight canopy.
	● Bottom-opening type with opposite-direction torque also available.

取付け方法
Installation method



ブラケットの支軸を内側にして固定する。
The bracket is held in place with the spindle on the inside.

調整用六角穴を内側にしてブラケットにはめ込む。
The hexagonal spanner is fitted onto the bracket on the inside.

調整用六角レンチで保持力を調節する。
The holding power is adjusted using the hexagonal spanner.

商品番号 Product No.	RoHS 10	製品質量 (g) Mass	コード Code
B-492		210	13156

- : RoHS10指令対応品
- ▲ : RoHS10指令に対応可能です。

取付け例
Example of installation



参考使用可能扉表
Reference Table of applicable doors

扉重量 Door weight	2Kg			3Kg			4Kg			5Kg			6Kg			7Kg			8Kg			
	75°	90°	105°	75°	90°	105°	75°	90°	105°	75°	90°	105°	75°	90°	105°	75°	90°	105°	75°	90°	105°	
扉の高さ Door height	700																					
	650																					
	600																					
	550																					
	500																					
	450																					
	400																					
	350																					
300																						

- : 1個使用
With 1 stay
- : 2個使用
With 2 stays
- A. 扉上開き用 (ヒンジ上) : 75°、90°、105°より選択
For top-opening (hinge above): Choose from 75°, 90°, 105°
- B. 扉下開き用 (ヒンジ下) : 90°より選択
For bottom-opening (hinge below): Choose from 90°

価格確認

