

## B-1222

ステンレス製

スプリングステー  
SPRING STAYS

蝶番・ステー・周辺機器

長蝶番

平蝶番

裏蝶番

抜差し蝶番

フリーザーヒンジ

特装車蝶番

クリーンヒンジ

特殊蝶番

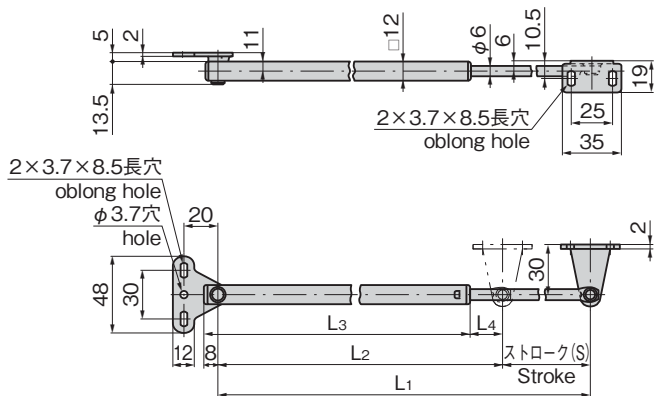
トルクヒンジ

AYS

ステー



B-1222-3



## 特徴 Feature

- スプリングの作動により、ロッドは伸びきった状態になっています。
- 左右兼用型
- The rod is fully extended by the action of the spring.
- For both left type and right type.

## 仕様

- 材質：本体/ステンレス鋼板(SUS304)  
内蔵スプリング/ピアノ線(SWP)
- 表面仕上：  
本体/ヘアライン仕上  
内蔵スプリング/亜鉛めっきクロメート処理(MFZn-C)

## 用途

- 上開き前蓋用

## 納期

- 標準在庫品

## 備考

- ストローク(S)以上に伸ばすと破損の原因になります。本製品は2本でご使用ください。

## Specifications

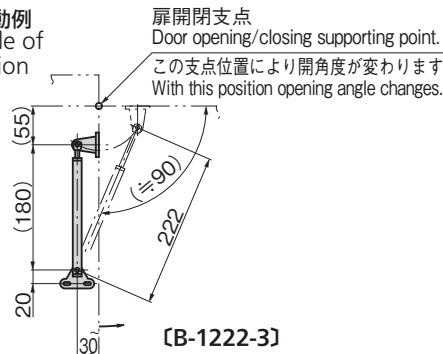
- Material: Body: Stainless steel sheet (SUS304)  
Internal spring: Piano wire (SWP)
- Finish: Body: Hairline finish  
Internal spring: Zinc plating chromate (MFZn-C)

## Specific use

- For top-open front covers

## Remarks

- Do not extend more than stroke (S). May result in breakage. Product should be used in a pair of two.

参考作動例  
Example of operation

【B-1222-3】

商品番号 Product No.	RoHS 10	L <sub>1</sub>	L <sub>2</sub>	L <sub>3</sub>	L <sub>4</sub>	(S)	ステー反力N Stay counter-force		製品質量 (g) Mass	コード Code
							伸長時 When extending	収縮時 When retracting		
B-1222-1	●	380	280	269	19	100	35	83	205	11209
B-1222-2	●	335	250	238	20	85	37	83	185	11210
B-1222-3	●	222	172	170	10	50	31	68	145	11211

●: RoHS10指令対応品 ▲: RoHS10指令に対応可能です。