

ストップヒンジ

B-846

鉄製


 ストッパーヒンジ
 STOPPER HINGES

特徴 Feature

- 平蝶番タイプで、取付けが簡単です。
- カムにより3ヵ所で保持します。
- Installation is easy because of the flat type hinge.
- Torque release list for positions 1, 2, and 3

仕様	● 材質：冷間圧延鋼板 (SPCC) ● 表面仕上：亜鉛めっきクロメート処理 (MFZn-C)
----	--

用途	● パス・列車のハットラック、サービスボックス
----	-------------------------

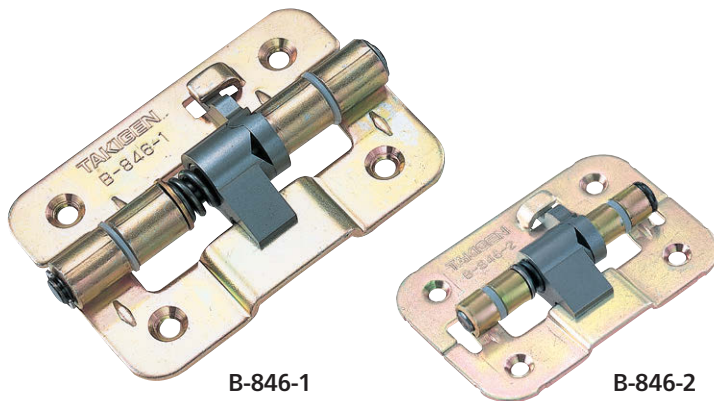
納期	● 標準在庫品
----	---------

備考	● 回転角度180°
----	------------

Specifications	● Material: Cold rolled steel (SPCC) ● Finish: Zinc plating chromate treatment (MFZn-C)
----------------	--

Specific use	● Hat racks, service boxes of buses and trains
--------------	--

Remarks	● Turning angle: 180°
---------	-----------------------



長蝶番

平蝶番

裏蝶番

抜差し蝶番

フリーザーヒンジ

特装車蝶番

クリーンヒンジ

特殊蝶番

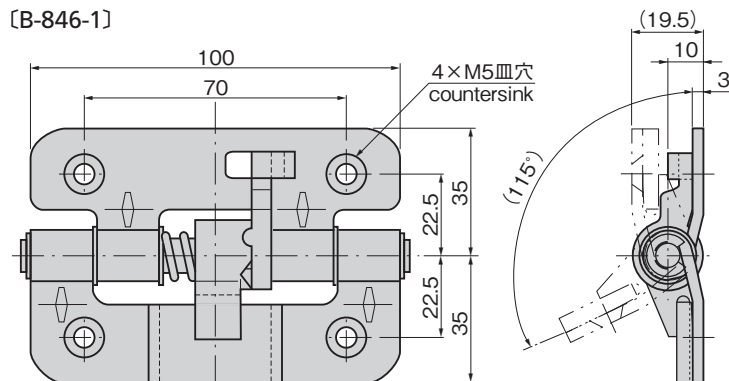
トルクヒンジ

ステー

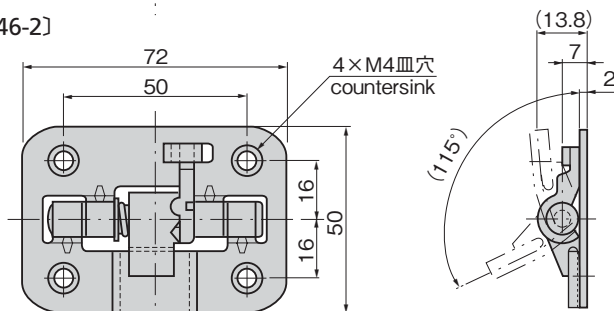
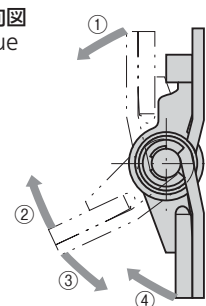
その他のB製品

TORQUE HINGES

[B-846-1]



[B-846-2]

解放トルク方向図
Release torque

商品番号 Product No.	解放トルクN・m Release torque			
	①0°(4°)→開 Open	②(115°)→閉 Close	③(115°)→開 Open	④180°→閉 Close
B-846-1	2.84±0.49	1.18±0.29	1.18±0.29	2.94±0.49
B-846-2		0.49±0.25	0.59±0.25	1.08±0.29

商品番号 Product No.	RoHS 10+	製品質量(g) Mass	コード Code
B-846-1	●	260	12761
B-846-2	●	83	11678

●: RoHS10指令対応品

▲: RoHS10指令に対応可能です。