

扉を110°で保持します  
Holds door at 110°

D.PAT.

特徴 Feature

- 扉を110°で保持します。
- 取付けねじがカバーで隠れ、外観を損いません。
- 作動範囲は270°です。
- Holds door at 110°.
- Screws are hidden by the covers for improved appearance.
- Operating range: 270°

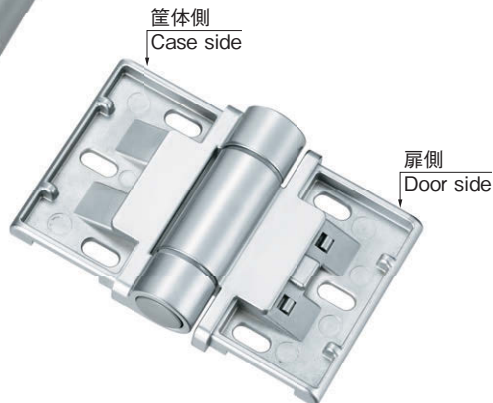
仕様	● 材質: 本体/亜鉛合金(ZDC) カバー/ポリブチレンテレフタレート(PBT) ● 表面仕上: サチライトクロムめっき(MZCr)
用途	● 試験機器・計測機器
納期	● 標準品・・・お問合せください
備考	● 取付けの際は必ず筐体側と扉側を確認してください。

Specifications	● Material: Body: Zinc alloy (ZDC) Cover: Polybutylene terephthalate (PBT) ● Finish: Satellite chrome plating (MZCr)
Specific use	● Test equipment, measurement equipment
Remarks	● Be sure to confirm casing side and door side when installing.

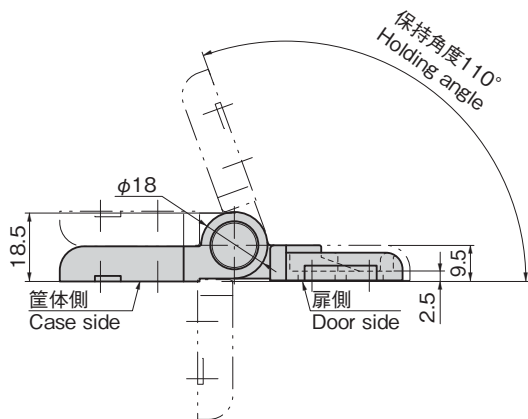
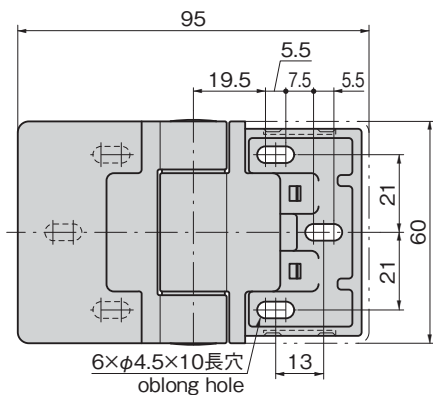


カバー装着時  
When cover mounted

B-177-2



カバー未装着時  
When cover unmounted



作動例  
Example of operation



110°でクリック感があり、扉を保持する  
Clicks at 110° and holds door open.

B-177 ストッパー付キャップヒンジ

**B-177** ストッパー付キャップヒンジ

扉を110°で保持します

- 製品質量: 210g
- 材 質: 本体/亜鉛合金 (ZDC) カバー/ポリブチレンテレフタレート (PBT)
- 表面仕上: サチライトクロムめっき (MZCr)

<http://www.takigen.co.jp>

参考動画  
Reference video



商品番号 Product No.	RoHS 10	製品質量(g) Mass	コード Code
B-177-2	●	210	13447

●: RoHS10指令対応品 ▲: RoHS10指令に対応可能です。

