

BP-148

プラスチック製

トルクヒンジ



フラットトルクヒンジ

FLAT TORQUE HINGES

B

蝶番・ステー・周辺機器

長蝶番

平蝶番

裏蝶番

抜差し蝶番

フリーザーヒンジ

特装車蝶番

クリーンヒンジ

特殊蝶番

トルクヒンジ

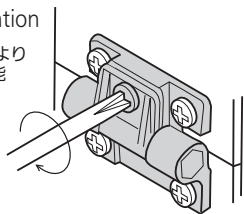
ステー



BP-148-1

使用例
Example of application

調整ねじを回すことにより
トルクの硬さを変更可能
Turn the screw to
dampen or free-up
the door swing.



特徴 Feature

- 任意の角度で扉や蓋を保持します。
- 調整ねじを回すことによりトルクの硬さを変更できます。
- 難燃材を使用しています。(本体/UL94-HB・軸/UL94 V-2)
- Retains door and lid at preferred angle.
- Turn the screw to dampen or free-up the door swing.
- A flame-retardant rubber is being used. (Main body=UL94-HB・Shaft=UL94 V-2)

仕様

- 材 質：本体/ポリアセタル(POM・UL94-HB) 軸/ポリカーボネート(PC・UL94 V-2)
- 調整ねじ・ナット/ステンレス(SUS303)

用途

- 天蓋・サーバーラック・事務機器・家具

備考

- 使用温度範囲：-5～+65℃
- 取付けは軸を水平状態にして、2個使いの場合は軸が同一線上になるようにしてください。軸を垂直(縦使い)にして使用することはできません。
- トルク調整は必ず筐体に取付けてから行ってください。
- 水・油などが付着しないようご注意ください。
- 緩み防止剤など、溶剤を使用する際は十分に検証を行ってください。



Specifications

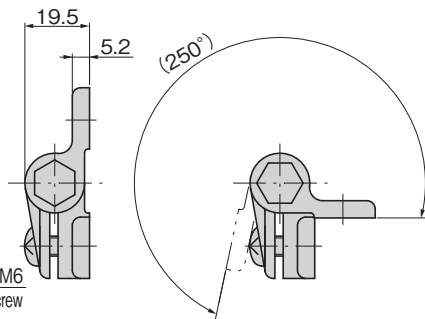
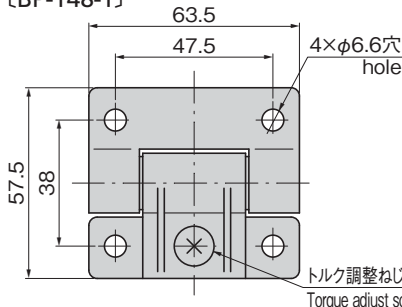
- Material: Main body: Polyacetal (POM・UL94-HB) Pin: Polycarbonate (PC・UL94 V-2) Adjust screw / nut: Stainless steel (SUS303)

Specific use Remarks

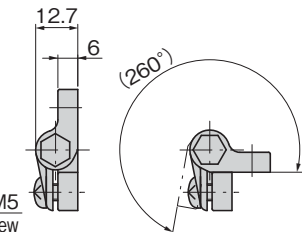
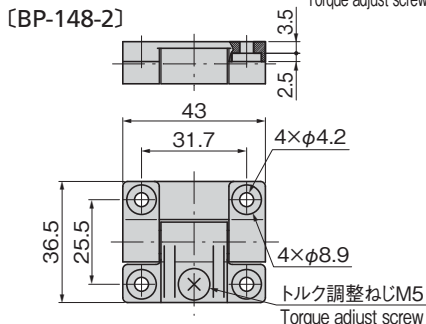
- Canopies, Serverrack, Office equipment etc.
- Temperature range of use: -5℃ to +65℃
- Shaft must be horizontal to install; if using two hinges, ensure shafts are co-linear. Cannot be used with rotation axis vertical (hinge pin upright).
- Be sure to install on case before adjusting torque.
- Be sure to avoid exposure to water, oil, etc.
- Be sure to test adequately when using a solvent such as thread-locking fluid.



[BP-148-1]



[BP-148-2]



商品番号 Product No.	RoHS 10	定格トルクcN・m Rated torque	製品質量(g) Mass	コード Code
BP-148-1	●	0~400	44	13134
BP-148-2	●	0~80	15	13135

●：RoHS10指令対応品

▲：RoHS10指令に対応可能です。

HINGES