

トルクヒンジ

BP-150

プラスチック製

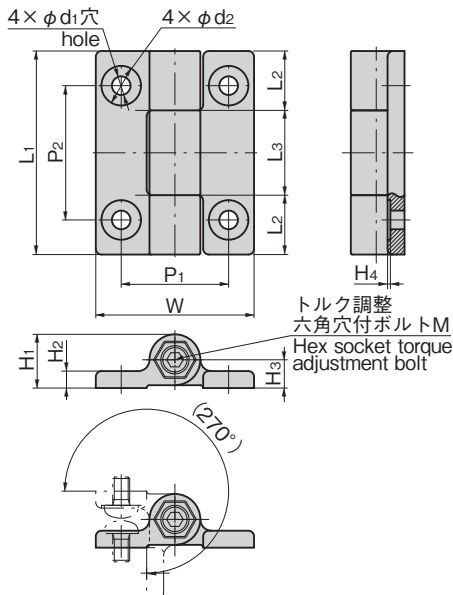
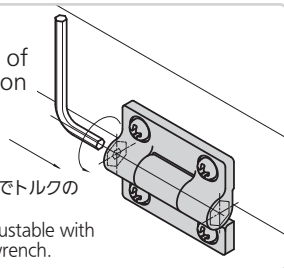


フラットトルクヒンジ

FLAT TORQUE HINGES

BP-150-1-Black
ブラック

PAT.

使用例
Example of application六角レンチでトルクの調整可能
Torque adjustable with hexagon wrench.

使用上の注意

調整ボルトを回し過ぎますと作動音が発生する場合がありますので、定格トルク内でご使用をお願いします。また、本製品は樹脂製のため連続作動させた場合、トルクの低下が考えられますので間欠作動でご使用をお願いします。潤滑油などはご使用にならないでください。

Points to note in use

Operation may become noisy if the adjustment bolt is turned too far. Application only within the rated torque. Since this product is made of resin, continuous operation may reduce the torque. Non-continuous operation is recommended. Do not lubricate.

特徴 Feature

- 任意の角度で扉や蓋を保持します。
- 調整ボルトを回すことによりトルクが変更できます。
- 難燃材を使用しています。(本体 POM・UL94 HB、軸 PC・UL94 V-2)
- Retains door and lid at preferred angle.
- The torque can be altered by turning the adjustment bolt.
- Fire-resistant materials used. (Main unit POM/UL94-HB・Shaft PC/UL94 V-2)

仕様

- 材質：
本体/ポリアセタール(POM・UL94-HB)
軸/ポリカーボネート(PC・UL94 V-2)
調整ボルト・ナット/ステンレス(SUS)
- 表面仕上: シボ加工

用途

- 天蓋・サーバーラック・事務機器・家具などの前蓋・天蓋(横使い)

備考



- 取付けは軸を水平状態にして、2個使いの場合は軸が同一線上になるようにしてください。(軸を垂直にする縦使い不可)
- 水・油などが付着しないようご注意ください。
- 緩み防止剤など、溶剤を使用する際は十分に検証を行ってください。

Specifications

- Material: Main body: Polyacetal (POM・UL94-HB)
Shaft: Polycarbonate (PC・UL94 V-2)
Adjustment bolt / nut: Stainless steel (SUS)
- Finish: Grained pattern

Specific-use

- Front cover or lid (used sideways) for canopies, server racks, office equipment, furniture, etc.

Remarks



- Shaft must be horizontal to install (cannot be in upright orientation with rotation axis vertical); if using two hinges, ensure shafts are co-linear.
- Be sure to avoid exposure to water, oil, etc.
- Be sure to test adequately when using a solvent such as thread-locking fluid.

商品番号 Product No.	RoHS 10	備考 Remarks	L1	L2	L3	W	H1	H2	H3	H4	P1	P2	M	d1	d2	定格トルク(N・m) Rated torque	製品質量(g) Mass	コード Code
BP-150-1-Black	●	ブラック Black	72	21	30	56	19	6	10	1	38	47.5	6	6.6	14	0~200	57	13216
BP-150-1-Ivory	●	アイボリー Ivory																13272
BP-150-2	●	ブラック Black	50	14.5	21	37	13.5	5	7	1.5	25.5	31.5	4	4.5	9	0~50	20	13271

●: RoHS10指令対応品 ▲: RoHS10指令に対応可能です。

長蝶番

平蝶番

裏蝶番

抜差し蝶番

フリーザー
ヒンジ特装车
蝶番クリーン
ヒンジ特殊
蝶番