

任意の角度で静止できます  
Stoppable at preferred angle

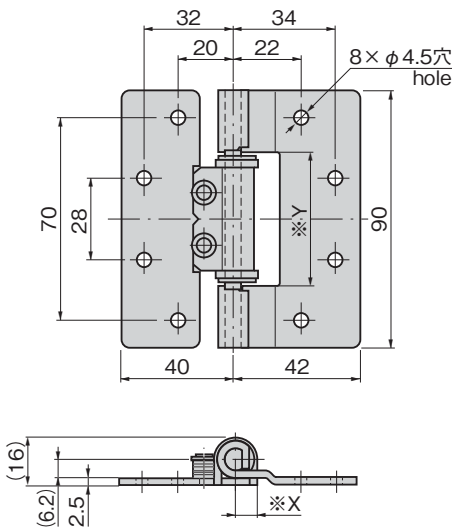


B-1109-0

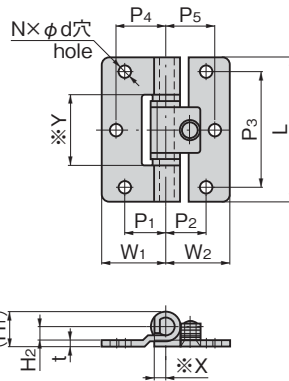


B-1109-4

[B-1109-0]



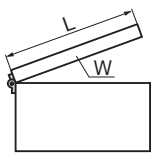
[B-1109-1~4]



※本図はB-1109-1を基準に作図してあります。  
※Drawings are based on B-1109-1

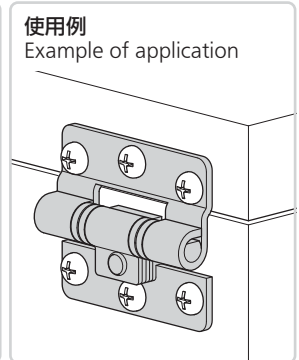
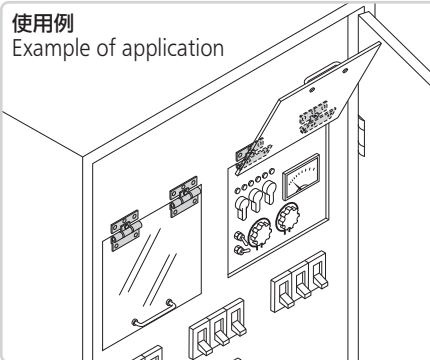
※ヒンジの回転の際に※X、※Y部寸法が筐体や扉に干渉しないように設定してください。  
※Be sure dimension ※X and ※Y portions do not interfere with the case or door when hinge rotates.

フラットトルクヒンジのトルク値参考選定法  
How to select the torque value for a flat torque hinge



W: 蓋の質量 (kg) mass of lid  
G: 重力加速度9.8 (m/s<sup>2</sup>)  
Gravitational acceleration  
L: 支点から蓋先端までの距離 (cm)  
Length between supporting point and lid end  
T: トルク (cN・m) Torque  
 $T=W \times G \times \frac{L}{2}$  (cN・m)  
※扉重心位置をL/2と仮定しています。  
※Assuming door center of gravity to be at L/2.

A: フラットトルクヒンジ定格負荷トルク (カタログ値) (cN・m)  
Flat torque hinge rated load torque (Catalog value)  
B: フラットトルクヒンジ定格負荷トルク (最小値) (cN・m)  
Flat torque hinge rated load torque (Minimum value)  
B=A×80% または A×85%  
n: 使用個数 Number of used pieces  
 $T < B \times n$       $\frac{T}{n} < B$



特徴 Feature

- 任意の角度で扉や蓋を保持します。
- 金属の摩擦を利用していないため、金属粉・異音は発生しません。
- 周辺温度にヒンジのトルクはほとんど影響を受けません。
- 初期設定トルクが長年保持できます。
- Retains door and lid at preferred angle.
- No friction by metal is used It's designed not to produce metal chips and abnormal sound.
- Torque variations due to temperature change are small.
- Aging variations of initialized torque are small.

仕様	● 材質: 本体/冷間圧延ステンレス鋼板 (SUS304) プラグ/ポリアセタール (POM) ● 表面仕上: 光沢バレル研磨 ● 耐久試験: 2万回 ● 使用温度範囲: -10~+45°C
用途	● 事務機器・家電製品・家具・制御盤などの屋内機器
納期	● 標準在庫品
備考	● ご希望のトルクにて製作します。お問合せください。 B-1109-0/294~589cN・m B-1109-1/107~196cN・m B-1109-2/39~98cN・m B-1109-3・4/9~49cN・m ● 取付けは軸を水平状態にして、2個使いの場合は軸が同一線上になるようにしてください。 ● 軸を垂直状態(縦使い)で使用したい場合は、B-1209、B-1249、B-1509-Tをご利用ください。 ● 一つの蓋に3個以上ご使用にならないでください。 ● 潤滑油などはご使用にならないでください。

Specifications	● Material: Main body: Cold rolled stainless steel plate (SUS304) Plug: Polyacetals (POM) ● Finish: Gloss barrel polishing ● Durability test: 20,000 times ● Ambient temperature: -10°C to +45°C.
Specific-use	● Office equipment, home appliances, furniture, control panels, and other indoor equipment
Remarks	● Your required torque is available. B-1109-0: 294 to 589cN・m B-1109-1: 107 to 196cN・m B-1109-2: 39 to 98cN・m B-1109-3/4: 9 to 49cN・m ● Shaft must be horizontal to install; if using two hinges, ensure shafts are co-linear. ● To use with shaft vertical (in upright orientation), use B-1209, B-1249, or B-1509-T. ● Three pieces or more must not be used per cover. ● Do not use lubricant.

商品番号 Product No.	RoHS 10	L	W <sub>1</sub>	W <sub>2</sub>	(H <sub>1</sub> )	H <sub>2</sub>	t	P <sub>1</sub>	P <sub>2</sub>	P <sub>3</sub>	P <sub>4</sub>	P <sub>5</sub>	d	N	※X	※Y	定格負荷トルク Rated load torque cN・m	製品質量 (g) Mass	コード Code	
B-1109-0	●	図面参照 See the drawings														7.5	44	539±20%	195	11902
B-1109-1	●	50	22	22	12	5	2	14	14	40	17	17	4.2	6	4	23.7	147±15%	55	11805	
B-1109-2	●	40	16	21	8.5	3.7		11	16	30		16		5	2	17.2	78.4±15%	22	11806	
B-1109-3	●	30	15	20	7.5	3	1.2	10	15	20			3.2	4	2.5	14.2	29.4±15%	14	11807	
B-1109-4	●																			8

●: RoHS10指令対応品 ▲: RoHS10指令に対応可能です。

Ⓜ 価格はタキゲンHPまたはページ番号の上部にある2次元コードよりご確認ください

