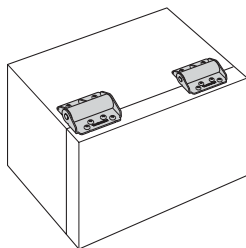




**B-153**

**ご注意 Caution**



図のように使用する場合  
「扉がきっちり開らない」  
ことがあります。

Door may not close tightly  
if used as shown in the  
diagram.

**特徴 Feature**

- 120°の回転範囲でダンパー特性が得られます。
  - 平蝶番タイプで取付けが簡単です。
  - 扉重量を軽減し、ゆっくりと閉まります。
- 
- Damper properties operate within a rotation range of 120°
  - Easy-to-install, flat-hinge type.
  - Reduces door weight and closes slowly.

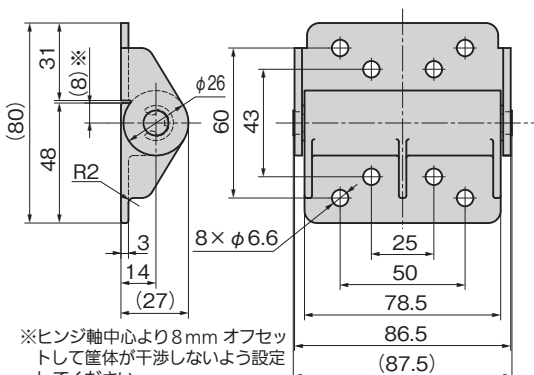
仕様	● 材 質 : 亜鉛合金 (ZDC) / ステンレス鋼板 (SUS304)
	● 表面仕上 : アクリル樹脂塗装 (シルバーメタリック) / パレル研磨
用途	● 医療機器・OA機器
納期	● 標準品・・・納期お問合せください
備考	● ヒンジの縦使いはしないでください。

Specifi-cations	● Material: Zinc alloy (ZDC) / Stainless steel plate (SUS304)
	● Finish: Acrylic resin baked (Silver metallic) / Barrel polishing
Specific use	● Medical equipment, OA equipment
Remarks	● The hinge must not be installed vertically.

商品番号 Product No.	RoHS 10	製品質量 (g) Mass	コード Code
B-153	●	361	13256

● : RoHS 10指令対応品

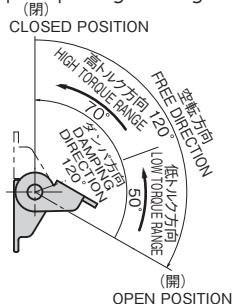
▲ : RoHS 10指令に対応可能です。



※ヒンジ軸中心より8mm オフセットして筐体が干渉しないよう設定してください。

Offset by 8mm from the hinge shaft center to prevent interference with the frame.

**ダンパー開閉角**  
Damper opening/closing angle



- ・使用環境 : 0 ~ 40°C
- ・保存環境 : -20 ~ 60°C
- ・トルク値 : 1,000cN・m
- ・空転トルク : 250cN・m

価格確認

