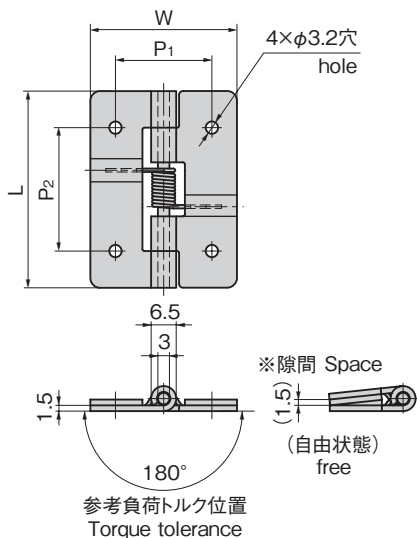


B-1046-G

ステンレス製

スプリング付蝶番
SPRING-TYPE HINGES

B-1046-G-1



特徴 Feature

- 閉じる方向に反力が働きます。
- 従来品スプリング付蝶番B-1046-1の逆ばね仕様で取付けに互換性があります。
- ステンレス製で耐食性に優れています。
- The reaction force works in the closing direction.
- Inverted spring type of conventional hinge with spring B-1046-1, ensuring compatibility in fitting.
- Made of stainless steel with superior corrosion resistance.

仕様

- 材質: ステンレス鋼板 (SUS304)
- 表面仕上: 光沢バレル研磨

用途

- 小型扉・計測機器・通信機器

納期

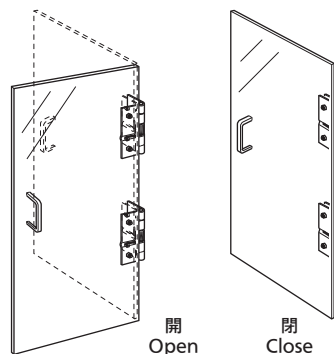
- 標準品・・・納期お問合せください

Specifications

- Material: Cold rolled stainless steel plate (SUS304)

Specific use

- Surface finish: Gloss barrel polishing
- Small doors, Measuring equipment, Communication equipment.

使用例
Example of application

長蝶番

平蝶番

裏蝶番

抜差し蝶番

フリーザーヒンジ

特装车蝶番

クリーンヒンジ

特殊蝶番

トルクヒンジ

ステー

その他のB製品

TORQUE HINGES

商品番号 Product No.	RoHS 10	L	W	P ₁	P ₂	参考負荷トルクcN・m Torque tolerance	製品質量(g) Mass	コード Code
						180°		
B-1046-G-1	●	51	38	25	32	13.1	27	13270
B-1046-G-2	●	38	32	20	26	17.3	16	13273

●: RoHS10指令対応品 ▲: RoHS10指令に対応可能です。