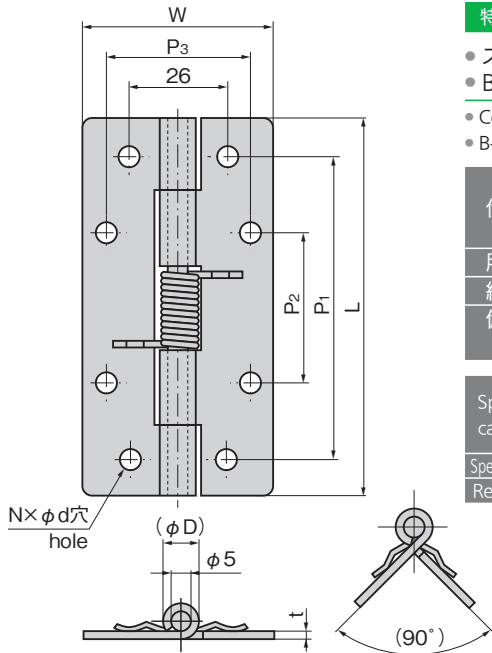




B-1146-1



B-1146-3



特徴 Feature

- ステンレス製で耐食性に優れています。
- B-1046の強力ばね圧型です。
- Corrosion-resistant stainless steel is used.
- B-1046 power spring pressure type.

仕様

- 材 質：冷間圧延ステンレス鋼板 (SUS304)
- 表面仕上：光沢バレル研磨

用途

- 船舶・車両・食品機械

納期

- 標準在庫品

備考

- 標準品は穴あきのみ
- 他の寸法も製作します。

Specifi-cations

- Material: Cold rolled stainless steel plate (SUS304)
- Finish: Gloss barrel polishing

Specific use

- Ships, vehicles and food machines

Remarks

- Standard product is only with hole

価格確認



商品番号 Product No.	RoHS 10	L	W	t	P ₁	P ₂	P ₃	(D)	d	N	トルクcN·m Torque		製品質量(g) Mass	コード Code
											90°	180°		
B-1146-1	●	100	50	2	80	40	38	9.5	5.3	8	79.8	54.1	110	11282
B-1146-2	●	80	50	2	50	40	38	9.5	5.3	6	55.1	32.1	86	11283
B-1146-3	●	60	40	1.5	40	40	26	8.5	4.3	6	36.7	21.6	44	11284

●: RoHS10指令対応品 ▲: RoHS10指令に対応可能です。