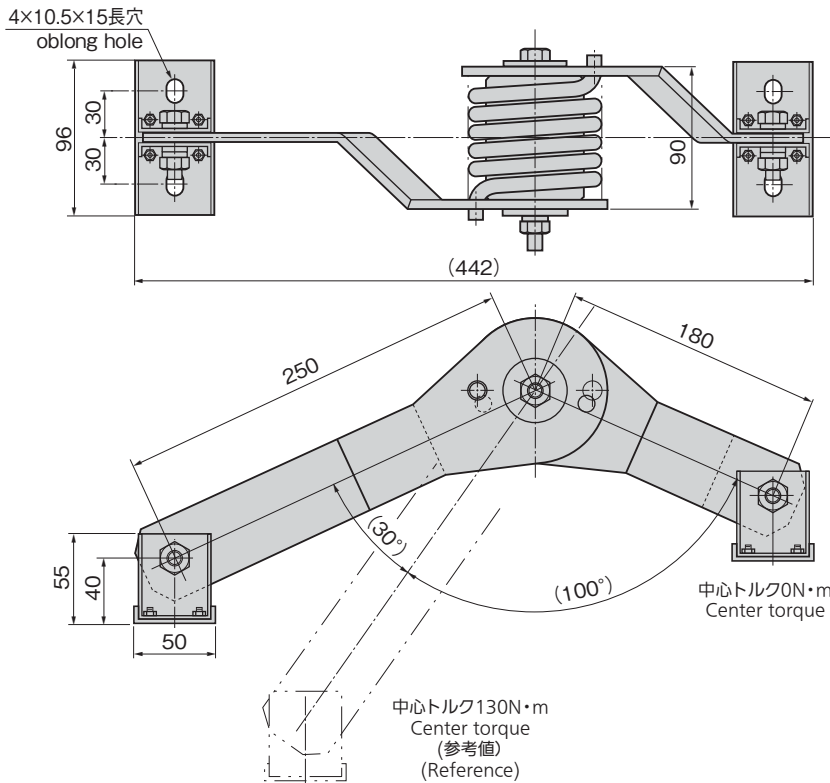




B-440



特徴 Feature

- グレーチングなどの重量蓋が軽く開けられます。
- スプリングを使用しているため、ガス抜けやオイル漏れの心配がありません。
- 耐食性に優れています。
- Allows easy opening of heavy covers, such as gratings.
- Use of a spring eliminates worry about gas removal or oil leaks.
- Superior corrosion resistance.

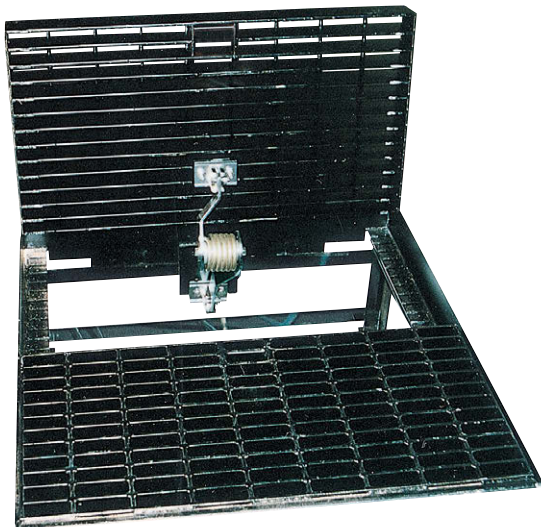
仕様	● 材質：熱間圧延鋼板 (SPHC) ばね用ステンレス鋼 (SUS304) ● 表面仕上：溶融亜鉛めっき
用途	● 共同溝・流雪溝・分水路などの開閉 グレーチング
納期	● 標準在庫品

Specifications	● Material: Hot rolled steel plate (SPHC), Stainless steel for spring (SUS304) ● Finish: Fused zinc plating
Specific-use	● Opening and closing of gratings on common ducts, drains for snow removing, diversion channels, etc.

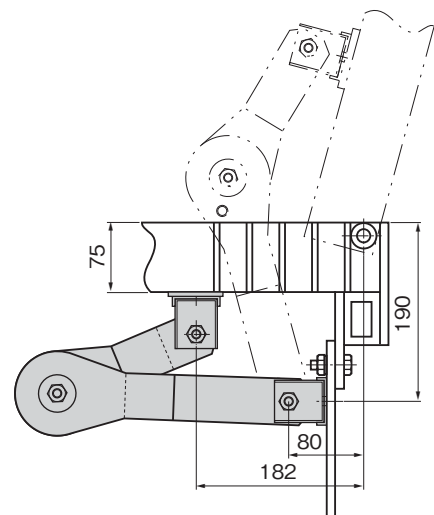
商品番号 Product No.	RoHS 10	製品質量 (g) Mass	コード Code
B-440		3,630	12736

- : RoHS10指令対応品
- ▲ : RoHS10指令に対応可能です。

実装例  
Example of actual use



取付け例  
Example of installation



価格確認