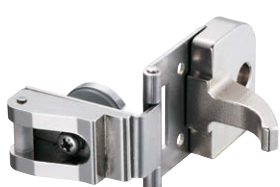


ガラスヒンジ

B-578

亜鉛合金製

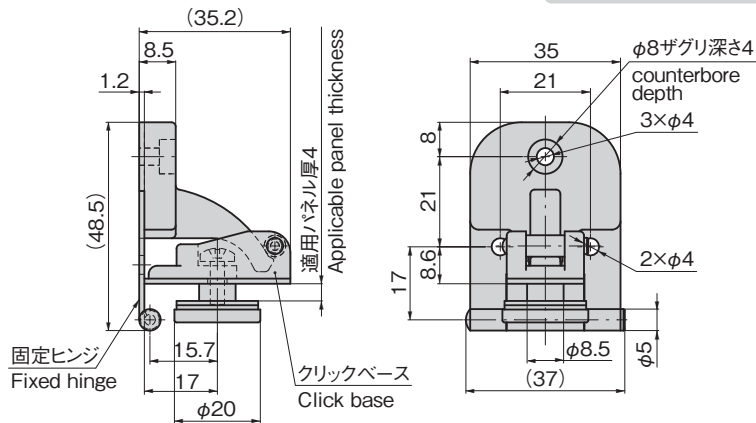
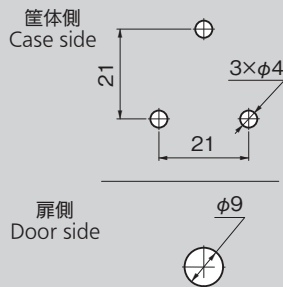
閉じた状態を保持できるディテント機構付き Built-in detent holds door closed

閉時
Closed開時
Opened

B-578

PAT.
D.PAT.

パネル穴明け寸法 Panel drilling dimensions



キャッチ付ガラスヒンジ

GLASS HINGES WITH CATCHES

特徴 Feature

- ガラス扉の左右開き用に開発しました。
- 左右兼用型
- ディテント機構が付いているため、閉じた状態を保持することができます。
- Developed for left-/right-opening glass doors.
- For both left-hand and right-hand use
- Built-in detent allows door to be held closed.

仕様

- 材質: 台座/亜鉛合金 (ZDC)
蝶番/ステンレス鋼板 (SUS304)
- 表面仕上: クロムめっき (MZCr)

用途

- ショーケース

納期

- 標準品・・・納期お問合せください

Specifi- cations

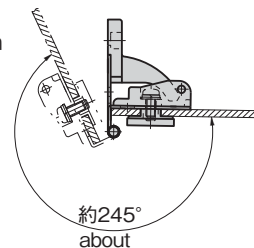
- Material: Spacer: Zinc alloy (ZDC)
Hinge: Stainless steel sheet (SUS304)
- Finish: Chrome plating (MZCr)

Specific use

- Showcases

参考作動例

Example of operation



商品番号 Product No.	RoHS 10	コード Code
B-578		13461

- : RoHS10指令対応品
- ▲ : RoHS10指令に対応可能です。