

## B-77-MD

鉄製


 スライド式ポストヒンジ  
 SLIDE POST HINGES

## 特徴 Feature

- CP-420-MD (1121ページ)と組合せて使用できます。
- 配電盤、分電盤の中板(化粧板)の高さを自由に調整できます。
- Can be used together with CP-420-MD. See page 1121.
- Height of the inside plate(dressing plate) for power/distribution or other boards can be adjusted.



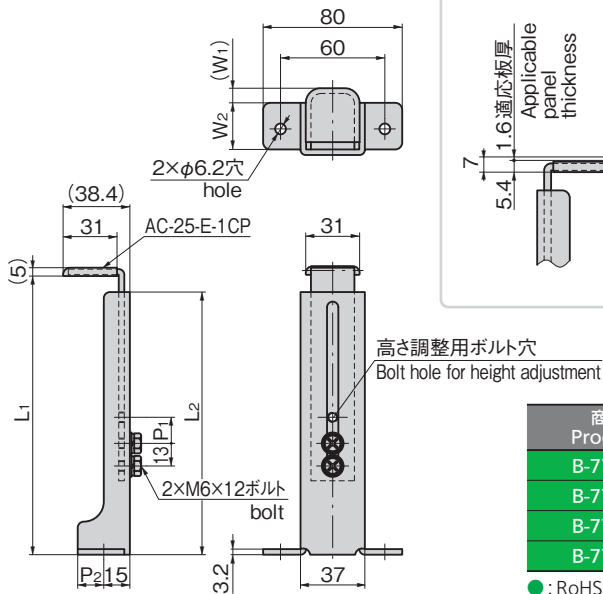
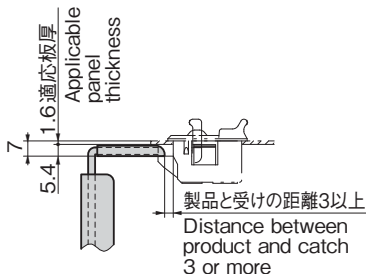
B-77-MD-10



B-77-MD-11



B-77-MD-14

 CP-420-MD取付けイメージ  
 Mounting example


仕様	● 材質: 本体/熱間圧延鋼板(SPHC) AC-25-E-1CP/ポリプロピレン(PP) ● 表面仕上: 亜鉛めっきクロメート処理(MFZn-C)
用途	● 配分電盤、制御盤、点検口
納期	● 標準在庫品
備考	● 高さ調節用ボルト穴は3つあります。取付けの高さに応じて、2つのボルトで固定するようにしてください。

Specifications	● Material: Main body: Hot rolled steel plate (SPHC) AC-25-E-1CP: Polypropylene (PP)
Specific-use	● Finish: Zinc plating chromate treatment (MFZn-C)
Remarks	● Power/distribution boards, control boards and inspection entrance
	● Three bolt holes provided for height adjustment. Fix in place with two bolts according to installation height.

商品番号 Product No.	RoHS 10	L1	L2	(W1)	W2	P1	P2	製品質量(g) Mass	コード Code
B-77-MD-10	●	160~238	151	8.4	26.8	15	15	352	13438
B-77-MD-11	●	100~160	91	8.4	26.8	15	15	258	13437
B-77-MD-14	●	70~100	61	13.4	21.8	15	10	170	13419
B-77-MD-15	●	55~70	46	13.4	21.8	▲	10	147	13420

● : RoHS10指令対応品 ▲ : RoHS10指令に対応可能です。

価格確認

