

ポストヒンジ

B-77-M

鉄製



スライド式ポストヒンジ マグネットキャッチ仕様

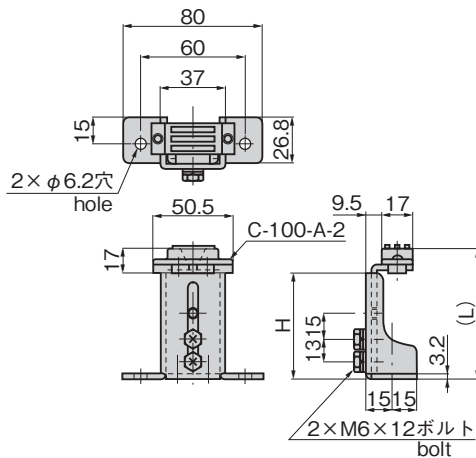
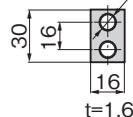
SLIDE POST HINGES



B-77-10-M



B-77-11-M

[受板]
Catch2× $\phi 4.2$ 穴 $\phi 6.5$ 皿
countersink

特徴 Feature

- マグネットキャッチを利用したポストヒンジで開閉頻度が多い中扉にお奨めします。
- 配電盤・分電盤の中板(化粧板)の高さを自由に調節できます。
- Recommended as post hinges with magnetic catches for medium-sized doors with frequent opening/closing.
- Height of the inside plate (dressing plate) for power/distribution or other boards can be adjusted.

- 仕様
- 材質：冷間圧延鋼板 (SPCC)
 - 表面仕上：亜鉛めっきクロメート処理 (MFZn-C)

- 用途
- 配分電盤・制御盤・点検口

- 納期
- 標準在庫品

- Specifications
- Material: Cold rolled steel plate (SPCC)
 - Finish: Zinc plating chromate treatment (MFZn-C)

- Specific-use
- Power/distribution boards, control boards and inspection entrance

商品番号 Product No.	RoHS 10	(L)	H	製品質量 (g) Mass	コード Code
B-77-10-M	●	170~230	151	380	13064
B-77-11-M	●	110~170	91	294	13065

● : RoHS10指令対応品

▲ : RoHS10指令に対応可能です。

長蝶番

平蝶番

裏蝶番

抜差し
蝶番フリーザー
ヒンジ特装車
蝶番クリーン
ヒンジ特殊
蝶番