



B-77-1

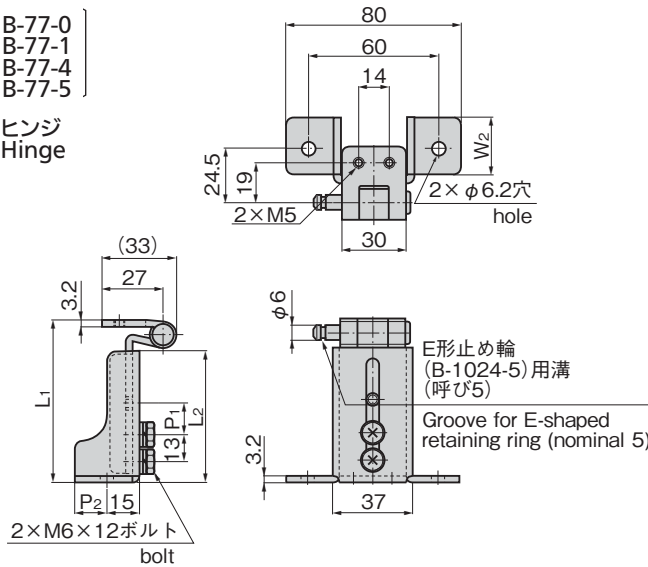
B-77-11

B-77-4

B-77-14

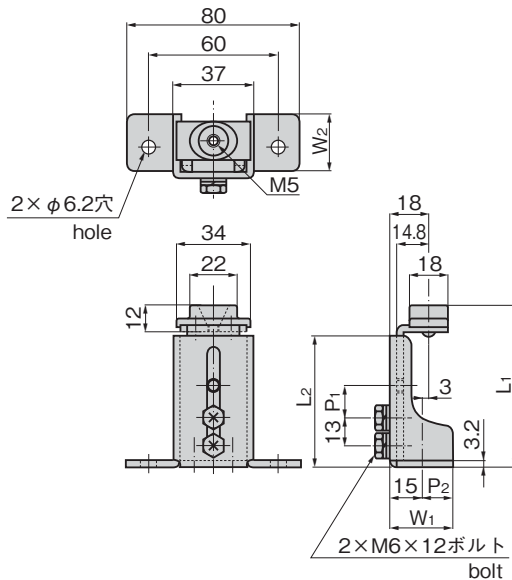
B-77-0
B-77-1
B-77-4
B-77-5

ヒンジ
Hinge



B-77-10
B-77-11
B-77-14
B-77-15

ローレット受け
Knurl catch



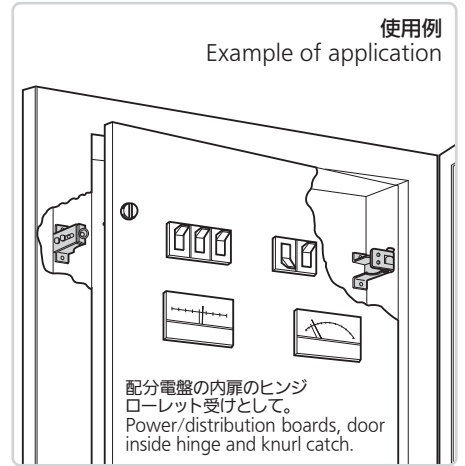
特徴 Feature

- 配電盤・分電盤の中板(化粧板)の高さを自由に調節できます。
- ヒンジピンが抜差しタイプで中板(化粧板)の取外しが簡単です。
- テーパーの付いたローレット受けで、スムーズにローレットを呼び込みます。
- Height of the inside plate (dressing plate) for power/distribution or other boards can be adjusted.
- Slip-joint type hinge pin facilitates removing of dressing plate.
- Knurl catch with taper makes the knurl put in smoothly.

仕様	● 材質: 冷間圧延鋼板 (SPCC) ● 表面仕上: 亜鉛めっきクロメート処理 (MFZn-C)
用途	● 配分電盤・制御盤・点検口
納期	● 標準在庫品
備考	● ローレットつまみはA-176-47またはA-1176-47(638ページ)をご使用ください。 ● E形止め輪は付属されておりません。B-1024(760ページ)をご参照ください。 ● 適合するE形止め輪は図内に記載しております。

Specifications	● Material: Cold rolled steel plate (SPCC) ● Finish: Zinc plating chromate treatment (MFZn-C)
Specific-use	● Power/distribution boards, control boards and inspection entrance
Remarks	● For knurling knobs, use the A-176-47 or A-1176-47(on page 638). ● E-shaped retaining ring is not included. B-1024 on page 760. ● Conforming E-shaped retaining ring is indicated in picture diagram.

使用例
Example of application



配分電盤の内扉のヒンジ
ローレット受けとして。
Power/distribution boards, door
inside hinge and knurl catch.

商品番号 Product No.	RoHS 10	備考 Remarks	L1	L2	W1	W2	P1	P2	製品質量(g) Mass	コード Code
B-77-0		ヒンジ Hinges	165~225	151	30	26.8	15	15	380	12271
B-77-1	105~165		91			294			11452	
B-77-4	75~105		61	25	21.8	10	194	11455		
B-77-5	60~75		46				169	11456		
B-77-10		ローレット 受け Knurl catch	165~225	151	30	26.8	15	15	350	12272
B-77-11	105~165		91							262
B-77-14	75~105		61	25	21.8	10	162	11460		
B-77-15	60~75		46				137	11461		

●: RoHS10指令対応品 ▲: RoHS10指令に対応可能です。

価格確認

