

扉の脱着が簡単に行えます

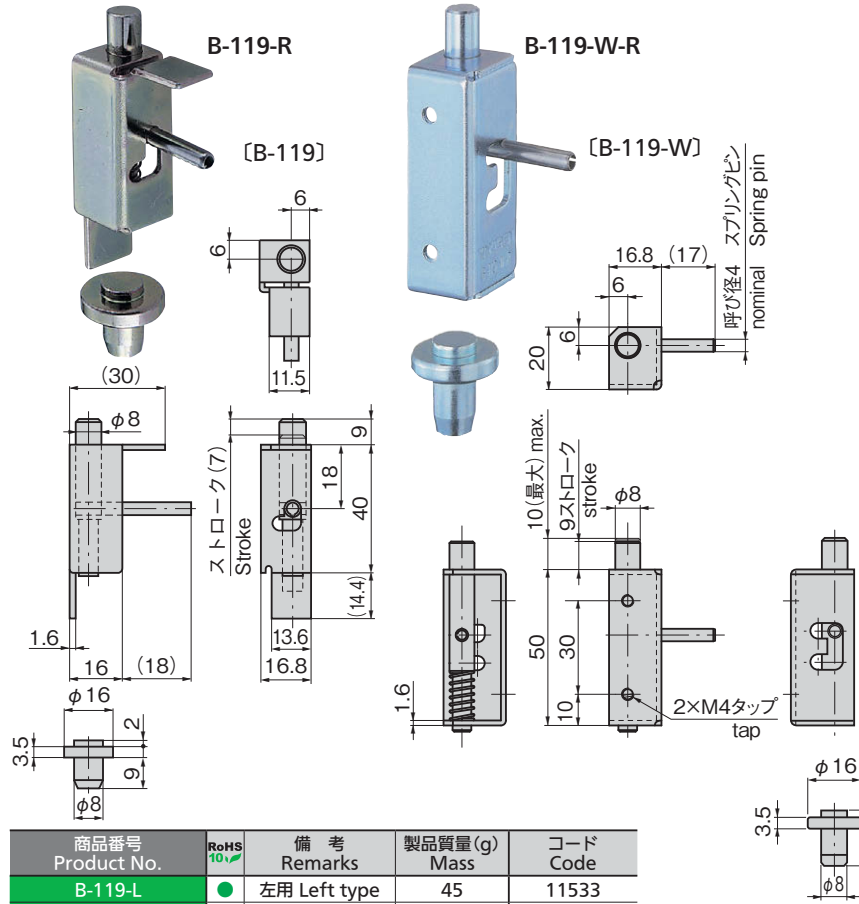
Allows easy door removal/replacement

特徴 Feature

- 扉の設置時、作業性が悪かった抜差し蝶番を上下同時に差込むことなく、上下片ずつスプリングとストッパーの作用で確実に作業できます。
- 一度出たシャフトを下がらないようにロックできます。(B-119-W)
- 左用・右用(本図・写真共右用です。)
- Door can be attached/detached easily without inserting upper and lower simultaneously. Each upper or lower can operate independently with spring and stopper.
- Once the shaft stick out, can be locked not to fail down. (B-119-W)
- The left type or right type. (drawings and photo show the right type)

仕様	● 材質：冷間圧延鋼板 (SPCC) ● 表面仕上： 垂鉛めっきクロメート処理(MFZn-C)
用途	● 分電盤・制御盤・点検口
納期	● 標準在庫品

Specifications	● Material: Cold rolled steel plate (SPCC) ● Finish: Zinc plating chromate treatment (MFZn-C)
Specific use	● Panel or control boards and inspection entrance.

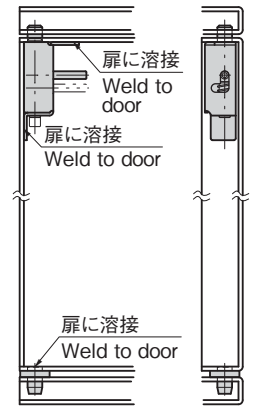


取付け例 (B-119-R)

Example of installation

上側は扉にB-119は溶接、B-119-Wはねじ留めしてください。
Upper: for B-119, weld to door; for B-119-W, screw to door.

下側は扉に溶接してください。
Lower: weld to door.



商品番号 Product No.	RoHS 10	備考 Remarks	製品質量(g) Mass	コード Code
B-119-L	●	左用 Left type	45	11533
B-119-R	●	右用 Right type	45	11534
B-119-W-L	●	左用 Left type	56	12751
B-119-W-R	●	右用 Right type	56	12752

●: RoHS10指令対応品 ▲: RoHS10指令に対応可能です。

Ⓜ 価格はタキゲンHPまたはページ番号の上部にある2次元コードよりご確認ください

