

# B-142

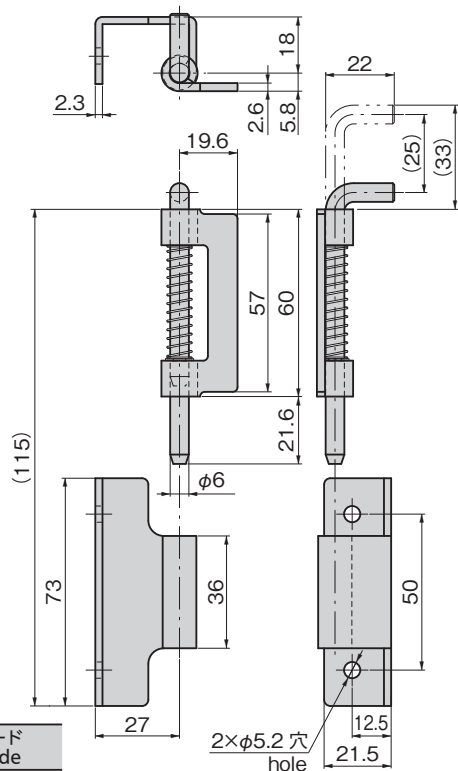
鉄製



B-142

商品番号 Product No.	RoHS 10	製品質量 (g) Mass	コード Code
B-142	●	129	13045

●: RoHS10指令対応品 ▲: RoHS10指令に対応可能です。



## サーバーラックヒンジ

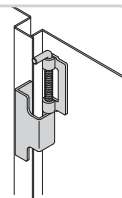
HINGES FOR SERVER RACK

### 特徴 Feature

- ヒンジピンを簡単に引抜くことができ、扉の脱着が簡単に行えます。
- ピンはスプリングによって保持されており、振動に強い機構です。
- 左右兼用型(ピンを組替ることにより左仕様になります。)
- The hinge pin is easily removed, for easy hanging and un-hanging of the door.
- The pin is held by a spring, making for a vibration-resistant construction.
- Combined left/right model (reset the pin for left-side specification)

仕様	● 材 質: 冷間圧延鋼板 (SPCC)
	● 表面仕上: 亜鉛めっきクロメート処理 (MFZn-C)
用途	● サーバーラック・通信機器
納期	● 標準在庫品
Specifi- cations	● Material: Cold rolled steel plate (SPCC)
	● Finish: Zinc plating chromate treatment (MFZn-C)
Specific use	● Sever rack, information equipment

### 使用例 Example of application



# B

蝶番・ステー・周辺機器

長蝶番

平蝶番

裏蝶番

拔差し  
蝶番

フリーザー  
ヒンジ

特装車  
蝶番

クリーン  
ヒンジ

GES

特殊  
蝶番