



B-1053-2



B-1053

特徴 Feature

- 軸を上下にスライドさせることにより抜差し蝶番として使用できます。
- 扉の左右両端に取付けることにより右開き、左開き両方の勝手を選べます。(取付け例参照)
- 扉を水平方向に外すことができるのでスペースを有効に利用できます。
- 抜止めばねを押えて引抜き、反対側から挿入することで、逆仕様にできます。(B-1053-2)

仕様	● 材質: 羽根/ステンレス鋼板 (SUS304) 軸/ステンレス鋼棒 (SUS304)
用途	● 表面仕上: 光沢バレル研磨
納期	● 計測機器・通信機器
備考	● 標準在庫品
Specifications	● 構造上ピンを引張り過ぎると抜けてしまう場合があります。取扱いには十分ご注意ください。
Specific use	● B-53-2 (SPCC) は中止品になりました。
Remarks	● Material: Wing: Stainless steel plate (SUS304) Shaft: Stainless steel bar (SUS304)
	● Finish: Gloss barrel polishing
	● Measuring or communication equipment
	● Pins may come out if pulled excessively. Use caution when handling.
	● Products B-53-2 (SPCC) is no longer manufactured.

長蝶番

平蝶番

裏蝶番

抜差し蝶番

フリーザーヒンジ

特装車蝶番

クリーンヒンジ

特殊蝶番

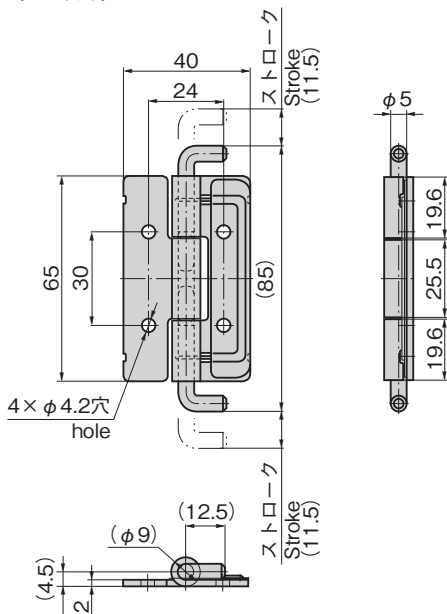
トルクヒンジ

ステー

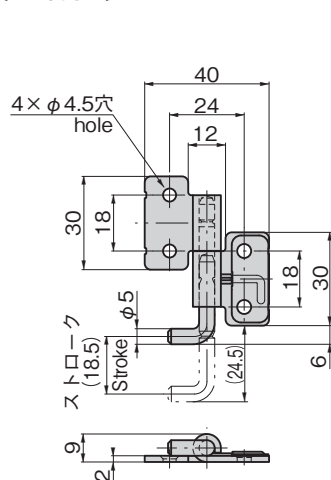
その他のB製品

SPECIAL HINGES

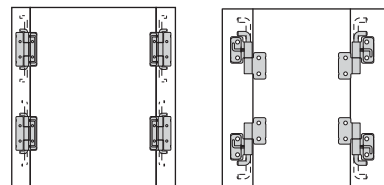
[B-1053]



[B-1053-2]



使用例  
Example of application



B-1053

B-1053-2

左右どちらでも扉が開けられます。※両側に取付ける際は、蝶番カール部が筐体や扉に干渉しないように設定してください。  
Door can be opened from either left or right.  
※When installing on both sides, be sure elbow portions of hinges do not interfere with the case or door.

価格確認



商品番号 Product No.	RoHS 10	製品質量 (g) Mass	コード Code
B-1053	●	66	11824
B-1053-2	●	32	13284

●: RoHS10指令対応品 ▲: RoHS10指令に対応可能です。