

B-1071
ステンレス製

B-71
鉄製



プルスタイルヒンジ
PULL STYLE HINGES FOR HEAVY-DUTY USE

蝶番・ステー・周辺機器



B-71-3-A



B-71-3-D

特徴 Feature

- ステンレス製で耐食性に優れています。(B-1071-3-D)
- 軸を上下にスライドさせることにより、抜差し蝶番として使用できます。
- 扉を水平方向に外すことができるのでスペースを有効に利用できます。
- Corrosion-resistant stainless steel is used.
- Can be used as a slip-joint hinge by sliding the shaft vertically.
- Door can be removed horizontally so it's useful in confined area.

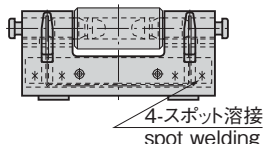
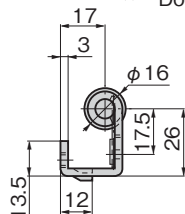
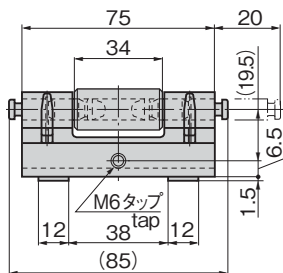
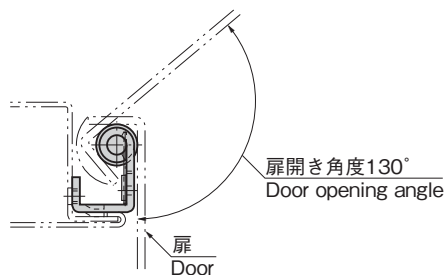
仕様

[B-1071]	● 材質: ステンレス鋼板(SUS304) ● 表面仕上: 光沢バレル研磨
[B-71]	● 材質: 冷間圧延鋼板(SPCC) ● 表面仕上: 亜鉛めっきクロメート処理(MFZn-C)
用途	● 計測機器・通信機器
納期	● 標準品・・・納期お問合せください

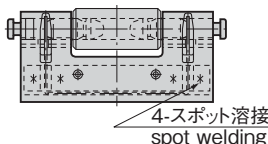
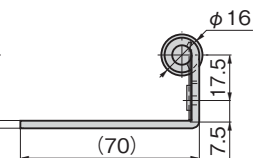
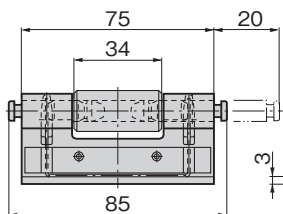
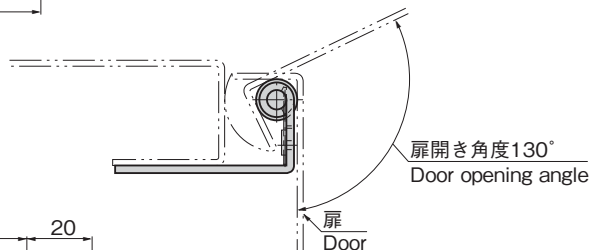
Specifications

[B-1071]	● Material: Stainless steel plate (SUS304) ● Finish: Gloss barrel polishing
[B-71]	● Material: Cold rolled steel (SPCC) ● Finish: Zinc plating chromate treatment (MFZn-C)
Specific use	● Measuring or communication equipment

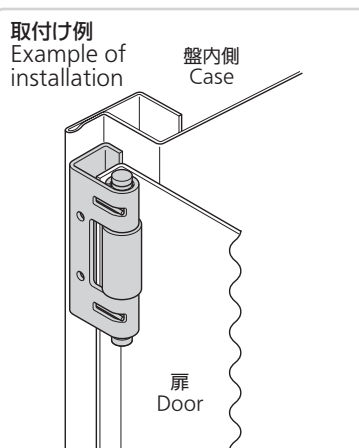
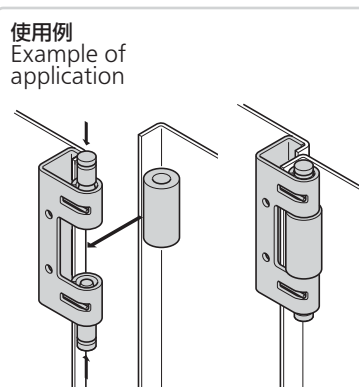
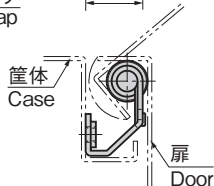
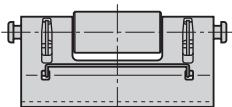
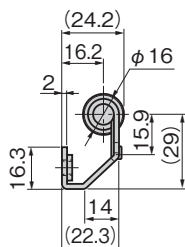
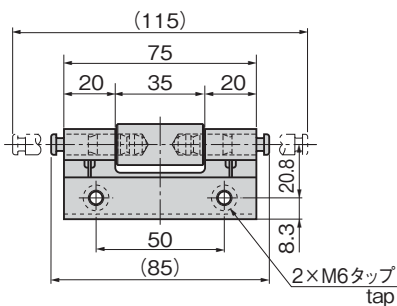
[B-71-3-A]



[B-71-3-C]



[B-1071-3-D]
[B-71-3-D]



SPECIAL HINGES

特殊蝶番
トルクヒンジ
ステー
その他のB製品

商品番号 Product No.	RoHS 10	材質 Material	製品質量(g) Mass	コード Code
B-1071-3-D	●	SUS	270	12817
B-71-3-A	●	SPCC	270	11808
B-71-3-C		SPCC	295	11809
B-71-3-D	●	SPCC	270	12816

●: RoHS10指令対応品 ▲: RoHS10指令に対応可能です。

☛ 価格はタキゲンHPまたはページ番号の上部にある2次元コードよりご確認ください

