

B-1013

ステンレス製

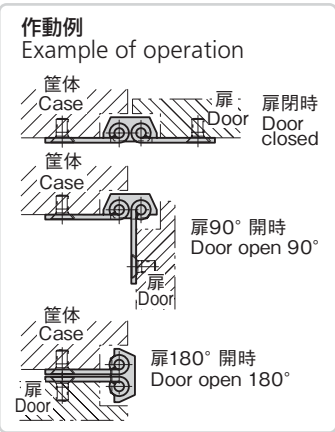
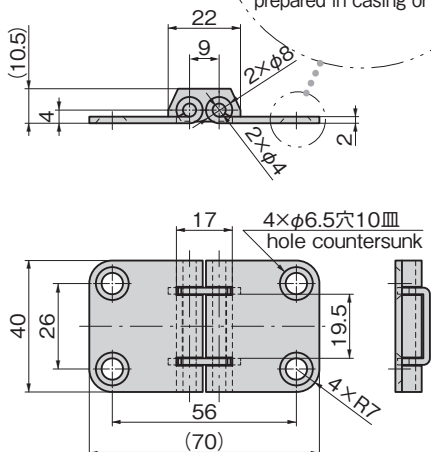
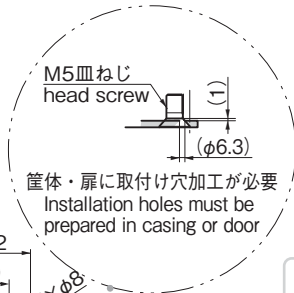


二軸 マリンヒンジ BIAXIAL MARINE HINGES

船舶用ハッチに最適 Ideal for hatches on ships



B-1013



特徴 Feature

- 耐食性に優れたSUS316を使用。
- 二軸機構で180°開きます。
- 表面に突起が少ないため、床面での使用も安全です。
- Uses corrosion-resistant stainless steel SUS316.
- Two-shaft mechanism allows it to open 180°.
- Few surface projections for safe use in floor.

仕様	● 材質：ステンレス鋼板(SUS316) ● 表面仕上：光沢バレル研磨
用途	● 船舶用ハッチ・天蓋
納期	● 標準在庫品
備考	● 筐体・扉に取付け穴加工が必要です。(M5皿ねじのねじ頭が表面に突起します。)

Specifi-cations	● Material: Stainless steel plate (SUS316) ● Finish: Gloss barrel polishing
Specific use	● Hatches in ships and for canopies
Remarks	● Installation holes must be prepared in casing or door. (Head of M5 flat head screw protrudes from surface.)



商品番号 Product No.	RoHS 10	製品質量(g) Mass	コード Code
B-1013	●	70	13343

● : RoHS10指令対応品 ▲ : RoHS10指令に対応可能です。