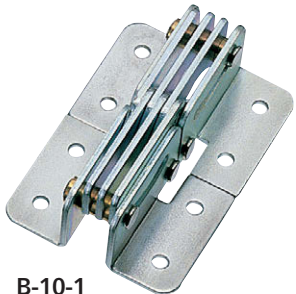


B-10
鉄製

RoHS 10 連動蝶番
CONCEALED INTERLOCK HINGES



B-10-1

特徴 Feature

- 扉は180°開扉可能で裏蝶番として使用できます。
- Door can open 180°, can be used as concealed hinge.

仕様 ● 材 質：冷間圧延鋼板 (SPCC)
● 表面仕上：亜鉛めっきクロメート処理 (MFZn-C)

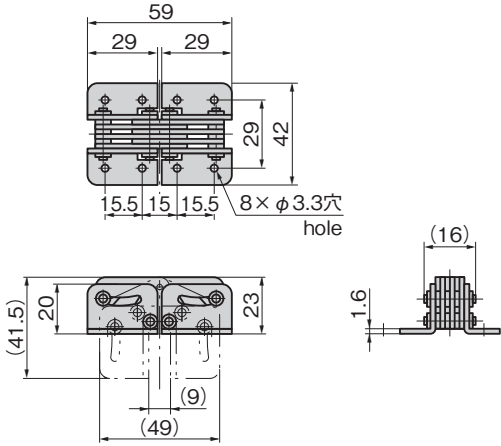
用途 ● 配分電盤・計測機器・通信機器

納期 ● 標準在庫品

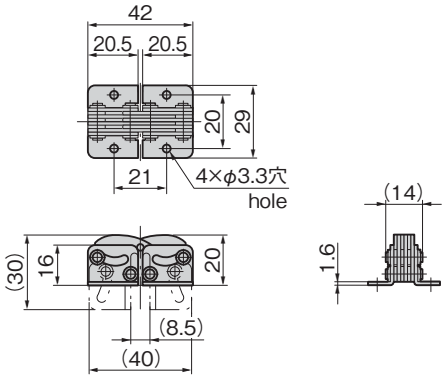
Specifications ● Material: Cold rolled steel plate (SPCC)
● Finish: Zinc plating chromate treatment (MFZn-C)

Specific-use ● Distribution boards, measuring or communication equipment

[B-10-1]



[B-10-2]



商品番号 Product No.	RoHS 10	縦2ヶ使用時 参考扉質量 (kg) Door mass when using two pieces vertically (reference)	製品質量 (g) Mass	コード Code
B-10-1	●	10	75	10071
B-10-2	●	5	40	10072

● : RoHS10指令対応品
▲ : RoHS10指令に対応可能です。

長蝶番

平蝶番

裏蝶番

抜差し
蝶番

フリーザー
ヒンジ

特装車
蝶番

クリーン
ヒンジ

SPECIAL HINGES
特殊
蝶番
トルク
ヒンジ
ステー

その他の
B製品