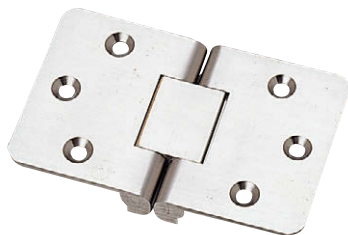
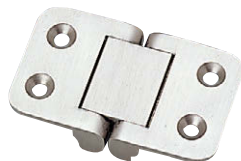


## B-210

黄銅製

黄銅二軸蝶番  
BRASS 2-AXIS HINGES

B-210-1



B-210-2

## 特徴 Feature

- 二軸のため、扉の開く角度が広く得られます。
- Two shafts make the door open widely.

## 仕様

- 材質：快削黄銅(C3604)
- 表面仕上：ホワイトブロンズめっき

## 用途

- キャビネット扉・木製小扉

## 納期

- 標準品・・・納期お問合せください

## 備考

- 他の長さも製作します。

## Specifications

- Material: Free cutting brass (C3604)
- Finish: White bronze plating

## Specific use

- Cabinet and wooden doors

長蝶番

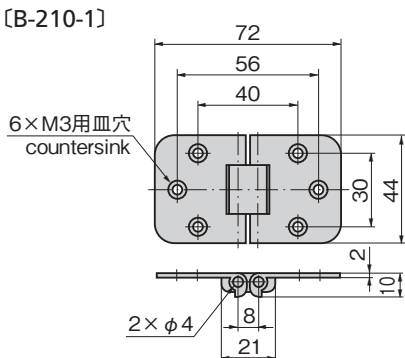
[B-210-1]

平蝶番

裏蝶番

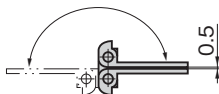
抜き  
蝶番フリーザ  
ヒンジ特装車  
蝶番クリーン  
ヒンジ特殊  
蝶番トルク  
ヒンジ

ステー

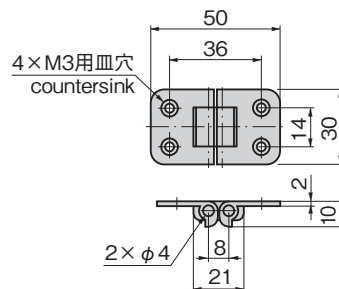
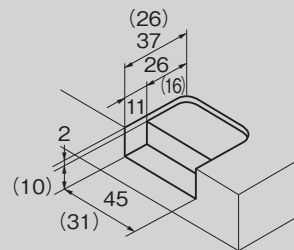
その他の  
B製品

## 回転範囲

Turning range



[B-210-2]

パネル穴明け寸法  
Panel drilling dimensions

( ) 寸法はB-210-2です。  
Dimension of parentheses are for B-210-2

商品番号 Product No.	RoHS 10	製品質量(g) Mass	コード Code
B-210-1	●	90	11377
B-210-2	●	50	11378

●: RoHS10指令対応品 ▲: RoHS10指令に対応可能です。