

B-1334

ステンレス製

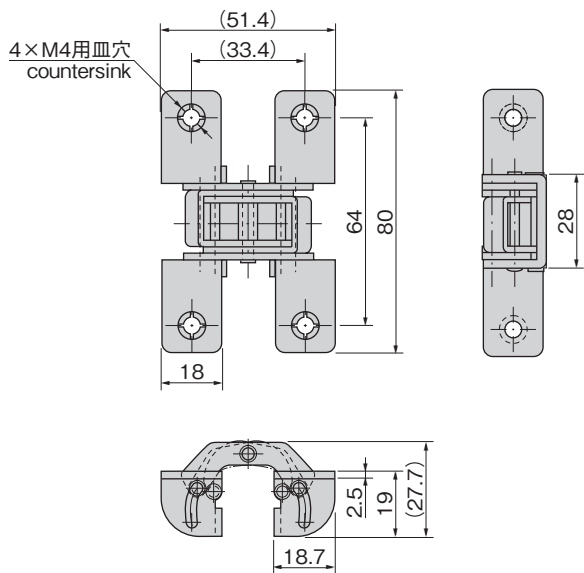


連動蝶番

INTERLOCK HINGES



B-1334



特徴 Feature

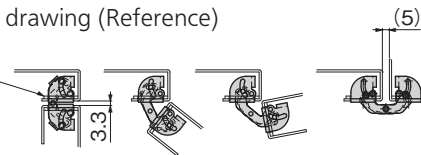
- ステンレス製で耐食性に優れています。
- 開き角度は180°で裏蝶番として使用できます。
- It is made of stainless steel for great corrosion resistance.
- The opening angle is 180°. This can be used as concealed hinges.

仕様	● 材 質: ステンレス鋼板 (SUS304) ● 表面仕上: バレル研磨
用途	● 配分電盤・計測機器・通信機器・消火栓扉
納期	● 標準在庫品

Specifi- cations	● Material: Stainless steel plate (SUS304) ● Finish: Barrel polishing.
Specific- use	● Doors for distribution boards, measurement equipment, communication equipment

参考作動図

Operation drawing (Reference)

スペーサー
spacer

商品番号 Product No.	RoHS 10	製品質量 (g) Mass	コード Code
B-1334	●	91	11917

●: RoHS10指令対応品

▲: RoHS10指令に対応可能です。

長蝶番

平蝶番

裏蝶番

抜差し
蝶番フリーザー
ヒンジ特装车
蝶番クリーン
ヒンジ特殊
蝶番トルク
ヒンジ

ステー

その他の