

FB-735

亜鉛合金製



特徴 Feature

- フラット、コーナー、裏蝶番などあらゆる使い方ができます。
- Can be used as Flush, corner and rear hinges.

仕様	● 材 質 : 亜鉛合金 (ZDC) ● 表面仕上 : サチライトクロムめっき (MZCr)
用途	● 冷蔵庫・通信機器・事務機器などの各種筐体
納期	● 標準在庫品

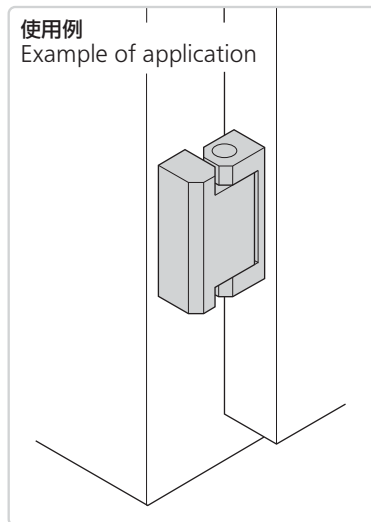
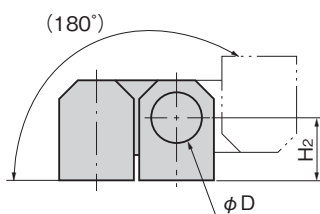
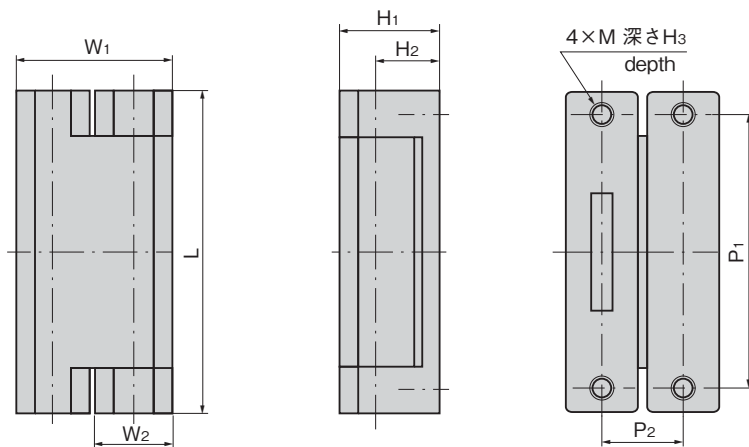
Specifi-cations	● Material: Zinc alloy (ZDC). ● Finish: Satellite chrome plating (MZCr)
Specific-use	● Various cases such as refrigerator, communication and office equipment



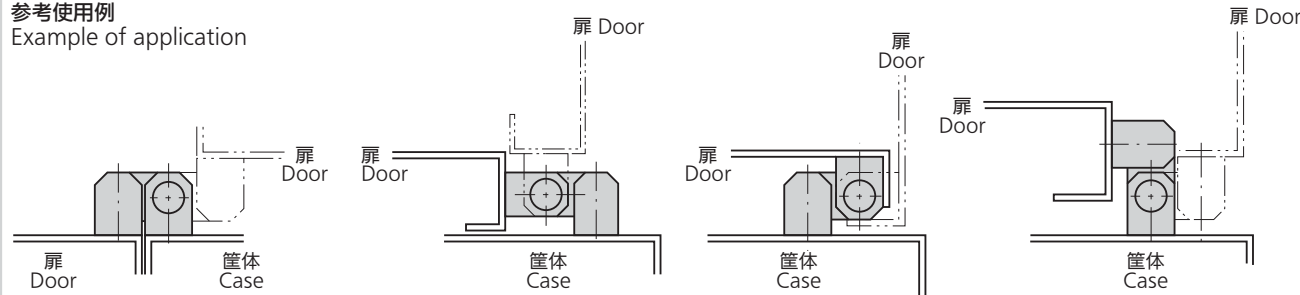
FB-735-A-1



FB-735-A-4



参考使用例  
Example of application



商品番号 Product No.	RoHS 10	L	W <sub>1</sub>	W <sub>2</sub>	H <sub>1</sub>	H <sub>2</sub>	H <sub>3</sub>	P <sub>1</sub>	P <sub>2</sub>	D	M	製品質量(g) Mass	コード Code
FB-735-A-1	●	70	33.5	16	21.5	13.5	7	60	17.5	10	5	245	61124
FB-735-A-2	●	60	29.5	14	18	11	7	50	15.5	8	5	164	61125
FB-735-A-3	●	50	25	12	15	9	6	40	13	6	4	96	61126
FB-735-A-4	●	40	19	9	12	7.5	5	32	10	5	4	44	61127

● : RoHS10指令対応品 ▲ : RoHS10指令に対応可能です。

価格確認

