

B-1404

ステンレス製

多軸蝶番



四軸蝶番内扉タイプ 4-AXIS HINGES (INSIDE DOOR TYPE)

B

蝶番・ステー・周辺機器

長蝶番

平蝶番

裏蝶番

抜き差し蝶番

フリーザーヒンジ

特装車蝶番

クリーンヒンジ

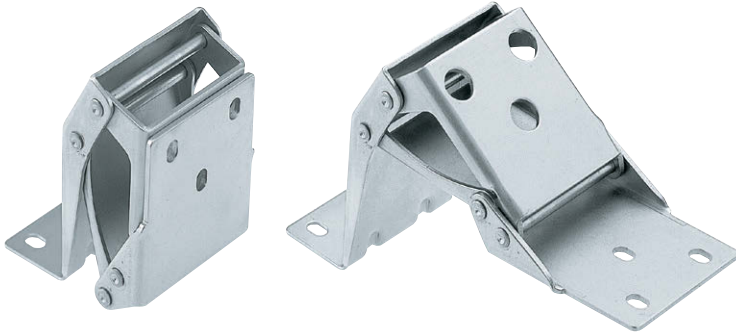
特殊蝶番

トルクヒンジ

ステー

その他のB製品

SPECIAL HINGES



B-1404-B-3

特徴 Feature

- 従来の単軸蝶番ではできない扉のせり出しが可能です。
- ステンレス製で耐食性に優れています。
- Door can be lifted and pushed out, which cannot be performed by the current single-shaft hinges.
- Corrosion-resistant stainless steel is used.

仕様

● 材質：冷間圧延ステンレス鋼板 (SUS304)

● 表面仕上：光沢バレル研磨

用途

● 配分電盤・制御盤・点検口

納期

● 標準在庫品

Specifications

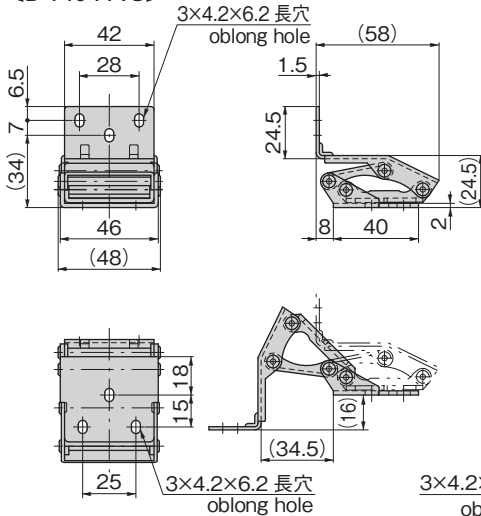
● Material: Cold rolled stainless steel plate (SUS304)

● Finish: Gloss barrel polishing

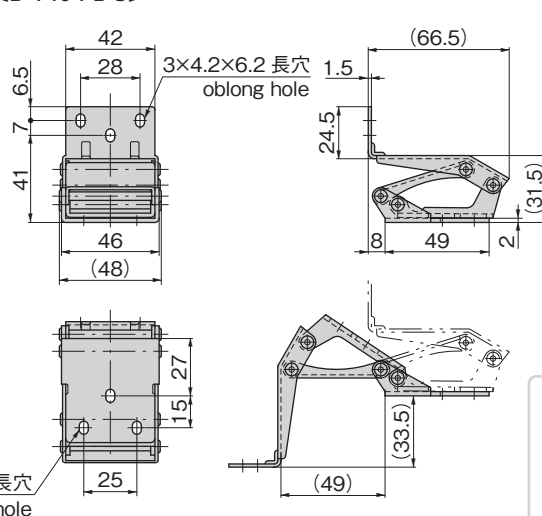
Specific-use

● Power/distribution and control boards and inspection entrance

[B-1404-A-3]



[B-1404-B-3]

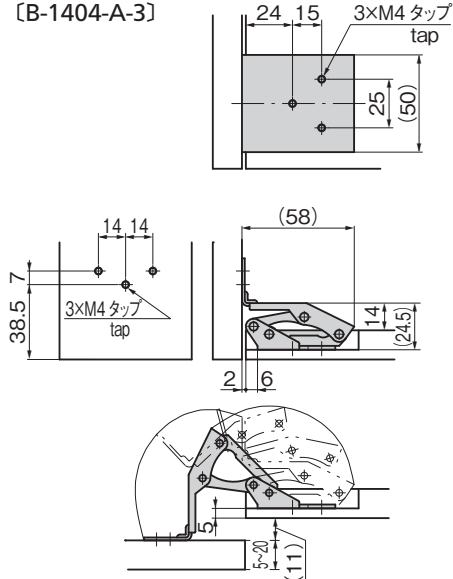


商品番号 Product No.	RoHS 10	製品質量 (g) Mass	コード Code
B-1404-A-3	●	180	11528
B-1404-B-3	●	180	11529

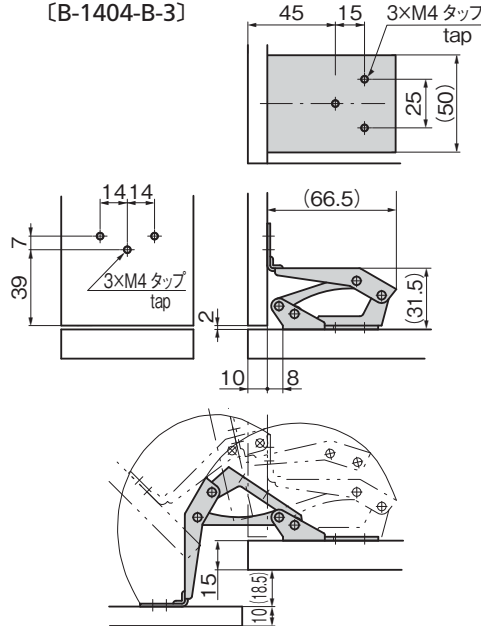
●: RoHS10指令対応品 ▲: RoHS10指令に対応可能です。

参考作動図 Operation drawing (Reference)

[B-1404-A-3]

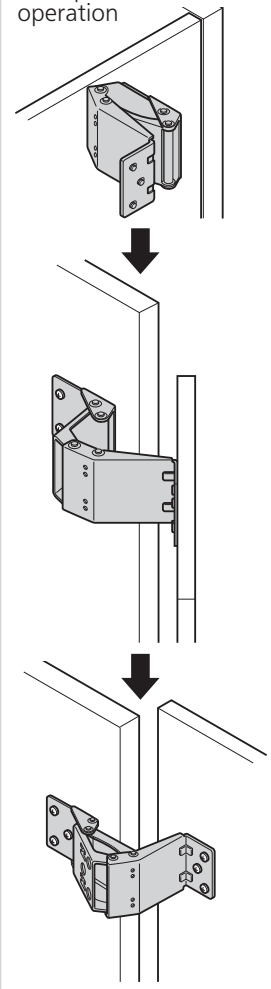


[B-1404-B-3]



※取付け底面の厚みは5mmに限定
Thickness of base where installed to limited to 5mm

作動例 Example of operation



価格確認



¥ 価格はタキゲンHPまたはページ番号の上部にある2次元コードよりご確認ください

TAKIGEN
総合 27-2

845