

# B-1405

ステンレス製

多軸蝶番



## 150° 開き 4軸蝶番

4-AXIS HINGES (150° OPEN)

B

蝶番・ステー・周辺機器



B-1405

### 特徴 Feature

- ステンレス製で耐食性に優れています。
- 従来の単軸蝶番ではできない扉のせり出しが可能です。
- Corrosion-resistant stainless steel is used.
- Door can stick out, which cannot be performed by the current single-shaft hinges.

### 仕様

- 材質: ステンレス鋼铸件 (SUS304)
- 表面仕上: 電解研磨

### 用途

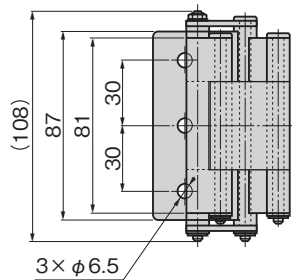
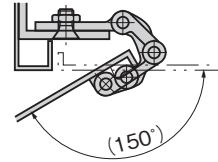
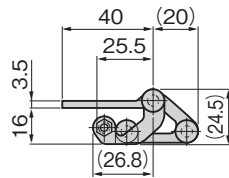
- キャビネット・通信機扉

### 納期

- 特注品・・・納期お問合せください

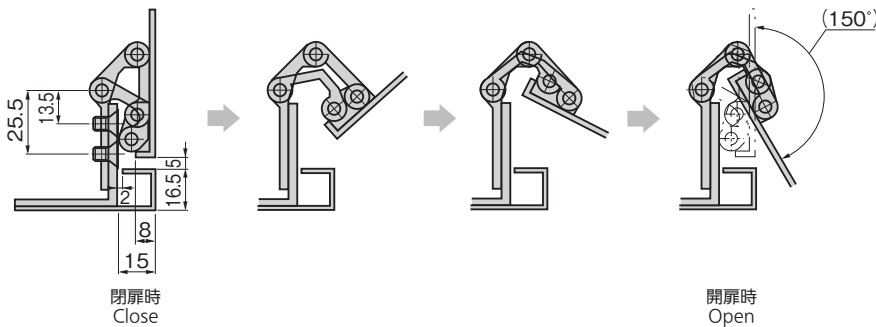
### Specifications

- Material: Cast Stainless steel (SUS304)
- Finish: Electrolytic polishing
- Door for Cabinet and communication equipment



### 作動図

Operation diagram



長蝶番

平蝶番

裏蝶番

抜差し蝶番

フリーザーヒンジ

特装車蝶番

クリーンヒンジ

SPECIAL HINGES

特殊蝶番

トルクヒンジ

ステー

その他のB製品

商品番号 Product No.	RoHS 10	製品質量 (g) Mass	コード Code
B-1405		394	12702

- : RoHS10指令対応品
- ▲ : RoHS10指令に対応可能です。

価格確認



¥ 価格はタキゲンHPまたはページ番号の上部にある2次元コードよりご確認ください

TAKIGEN  
総合 27-2

843