

B-863-1-R

B-863-3-R

特徴 Feature

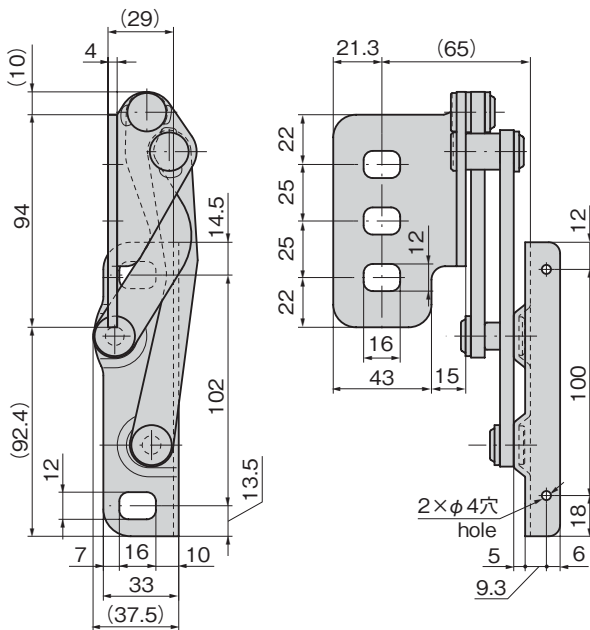
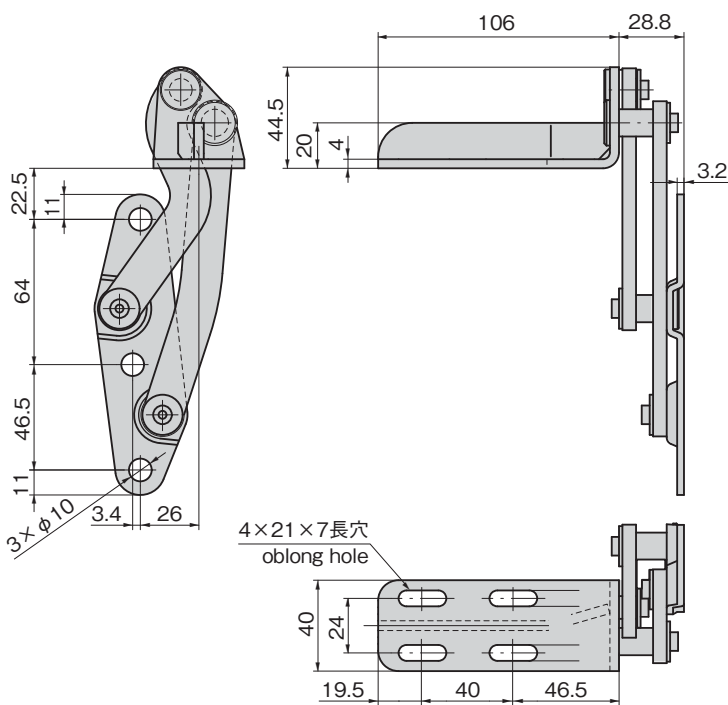
- 開扉時は、扉が前方につき出ますので、本体を傷つけません。
- 扉は180°開きます。
- 右用・左用(本図・写真共右用です。)
- When the door is opened it sticks out forward, so that main unit will not be damaged.
- The door can be opened to 180°.
- The left type or right type. (drawing and photo show the right type)

仕様	● 材質： ブラケット／熱間圧延鋼板 (SPHC) アーム／一般構造用圧延鋼材 (SS400) ● 表面仕上：亜鉛めっきクロメート処理 (MFZn-C)
用途	● 特装車・振動機器・バス
納期	● 標準品・・・納期お問合せください
備考	● B-863-2は中止品になりました。

Specifications	● Material: Bracket: Hot rolled steel plate (SPHC) Arm: Rolled steels for general structure (SS400) ● Finish : Zinc plating chromate treatment (MFZn-C)
Specific-use	● Specially equipped vehicles, oscillation devices and buses
Remarks	● Products B-863-2 is no longer manufactured.

[B-863-1]

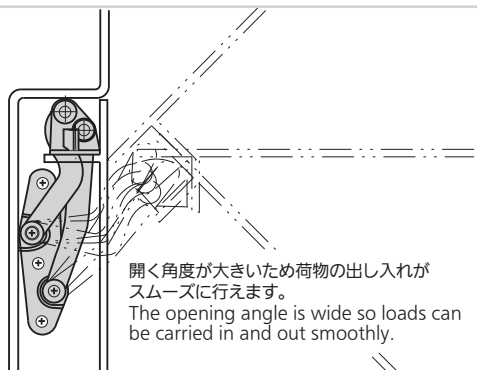
[B-863-3]



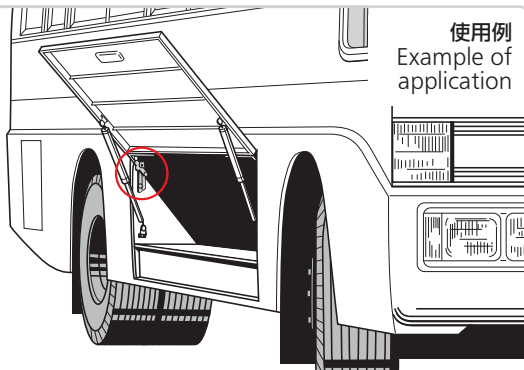
商品番号 Product No.	RoHS 10	製品質量(g) Mass	コード Code
B-863-1-L	●	575	11468
B-863-1-R	●	575	11469
B-863-3-L	●	550	11685
B-863-3-R	●	550	11686

●: RoHS10指令対応品 ▲: RoHS10指令に対応可能です。

作動例
Example of operation



使用例
Example of application



価格確認

