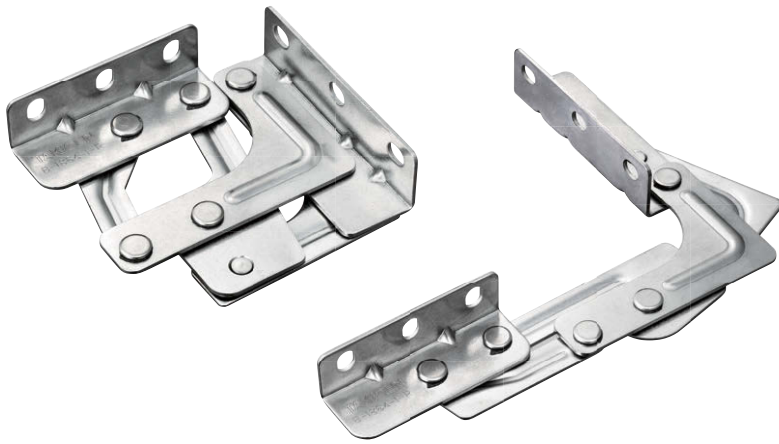


B-1864
ステンレス製



スライドヒンジ
SLIDE HINGES

蝶番・ステー・周辺機器



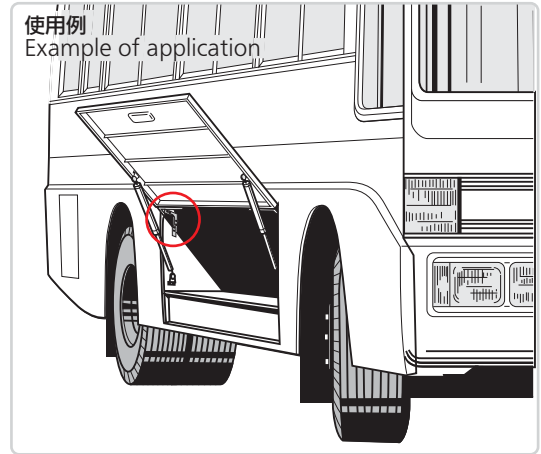
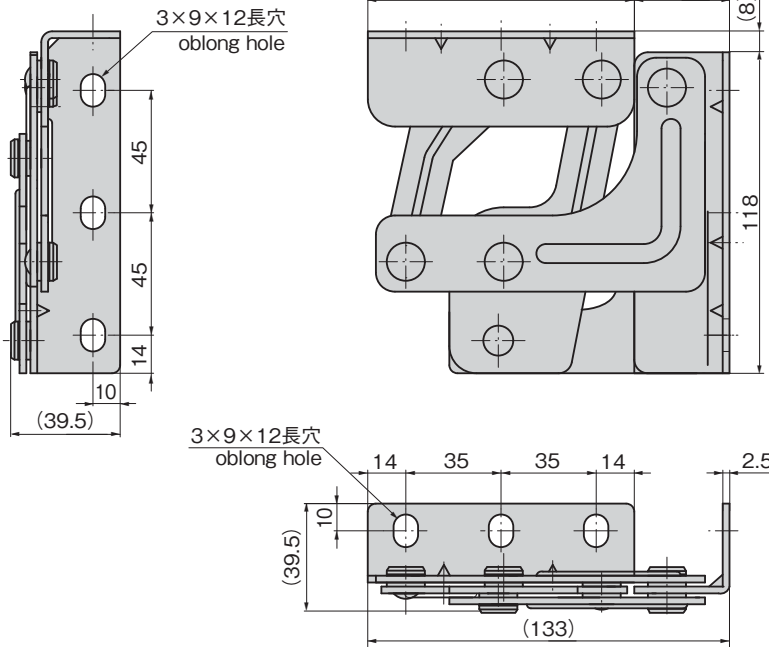
B-1864-1-R

特徴 Feature

- ステンレス製で耐食性に優れています。
- 開扉時は、扉が前方に突き出していますので、本体を傷つけません。
- 扉は180°開きます。
- 右用・左用(写真・図面共右用です)。
- Corrosion-resistant stainless steel is used.
- When opened, the door extends forward, so that the main unit won't be damaged.
- The door opens 180°.
- The left type or right type. (drawing and photo show the right type)

仕様	● 材質：ステンレス鋼板(SUS304) ● 表面仕上：バレル研磨
用途	● 特装車・振動機器・バス
納期	● 標準品・・・納期お問合せください
備考	● 上開き扉にご使用ください。 ● B-864は中止品になりました。

Specifications	● Material: Stainless steel plate (SUS304) ● Finish: Barrel polishing.
Specific-use	● Specially equipped vehicles, oscillation devices and buses
Remarks	● Use it at the upper side open door. ● Products B-864 is no longer manufactured.

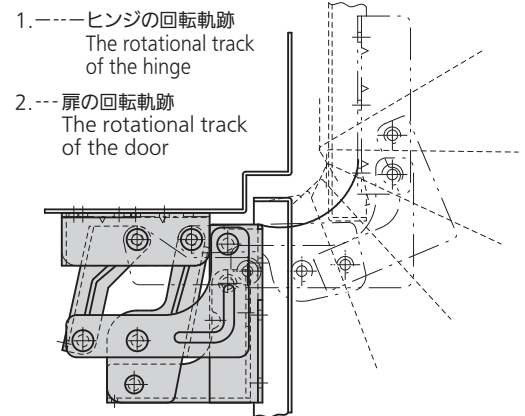
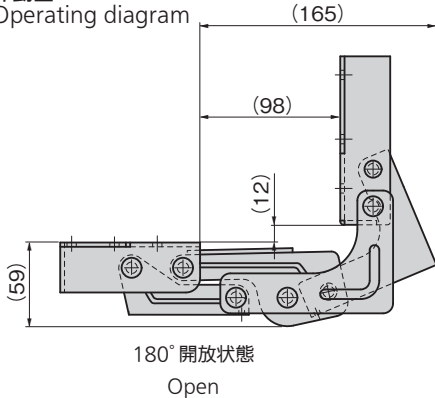


商品番号 Product No.	RoHS 10	製品質量(g) Mass	コード Code
B-1864-1-L	●	560	11854
B-1864-1-R	●	560	12445

●: RoHS10指令対応品 ▲: RoHS10指令に対応可能です。

作動図

Operating diagram



長蝶番
平蝶番
裏蝶番
抜差し蝶番
フリーザーヒンジ
特装車蝶番
クリーンヒンジ
SPECIAL HINGES
特殊蝶番
トルクヒンジ
ステー
その他のB製品

価格確認

