

B-1268

ステンレス製



低発塵抜差ヒンジ

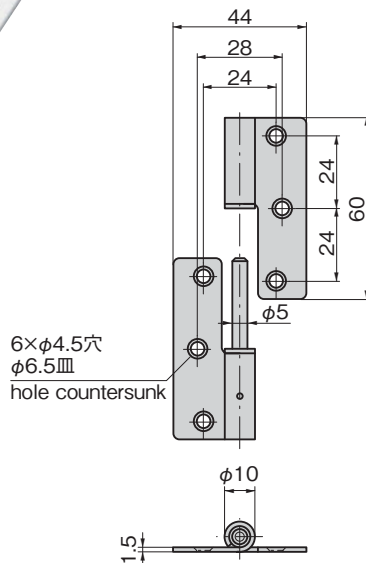
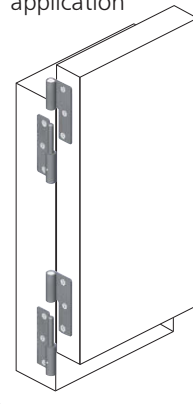
LOW-DUST REMOVABLE HINGES

PEEK材のブッシュで、クリーンルーム内の各種機器扉に最適!!



B-1268-2-R

[B-1268-2-R]

使用例  
Example of application

## 特徴 Feature

- 軸部にPEEK材のブッシュを使用しているため、摩耗による金属粉の発生がありません。
- ステンレス製で耐食性に優れています。
- Employs PEEK material bushings for the shaft, to prevent metal dust due to wear.
- Made from corrosion-resistant stainless steel.

## 仕様

- 材 質：  
羽・軸/ステンレス鋼板(SUS304)  
ブッシュ/ポリエーテルエーテルケトン(PEEK)

## 用途

- クリーンルーム内の各種機器扉

## 納期

- 標準在庫品

## 備考

- 取付けはM4サッシビスをご使用ください。

## Specifications

- Material:  
Wing, Shaft: Stainless steel plate (SUS304)  
Bushing: Polyether ether ketone (PEEK)

## Specific use

- Equipment doors in clean room

## Remarks

- Mount using M4 sash screws.

商品番号 Product No.	RoHS 10	製品質量(g) Mass	コード Code
B-1268-2-L	●	55	13340
B-1268-2-R	●	55	13341

● : RoHS10指令対応品 ▲ : RoHS10指令に対応可能です。

長蝶番

平蝶番

裏蝶番

抜差し  
蝶番フリーザー  
ヒンジ特装車  
蝶番CLEAN HINGES  
クリーン  
ヒンジ特殊  
蝶番トルク  
ヒンジ