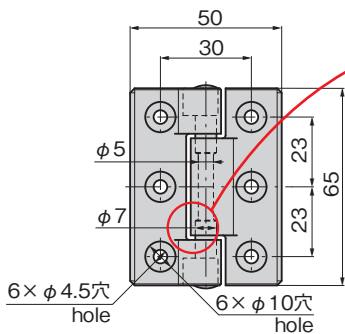
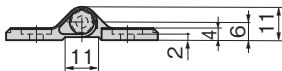
PAT.
D.PAT.摺動部断面
Sliding side cross section

BP-242-3

羽根B
Wing羽根A
Wing軸
Shaft

商品番号 Product No.	RoHS 10	製品質量(g) Mass	コード Code
BP-242-3	●	21	13260

● : RoHS10指令対応品 ▲ : RoHS10指令に対応可能です。



特徴 Feature

- 羽根部分、軸部分ともに樹脂製のため回転がスムーズで金属粉の発生がありません。
- 摺動部が内部のため粉塵の飛散を抑えます。
- 樹脂製のため軽量です。
- B-1078-13と取付けに互換性があります。
- As both blade and shaft are made of resin, rotation is smooth and no metal powder is generated.
- Sliding part is inside, reducing scattering of dust.
- Made from resin for light weight.
- Installation dimensions are the same as for B-1078-13.

仕様

- 材 質 : 羽根/ポリブチレンテレフタレート (PBT-GF45)
軸/ポリアセタール (POM-GF25)
- 標準色 : アイボリー
- 用途 : クリーンルーム内の各種機器扉
- 納期 : 標準在庫品
- 備考 : 緩み防止剤など、溶剤を使用する際は十分に検証を行ってください。

Specifications

- Material: Wing: Polybutylene terephthalate (PBT-GF45)
Shaft: Polyacetal (POM-GF25)
- Standard color: Ivory

Specific use
Remarks

- Equipment doors in clean room
- Be sure to test adequately when using a solvent such as thread-locking fluid.

価格確認

