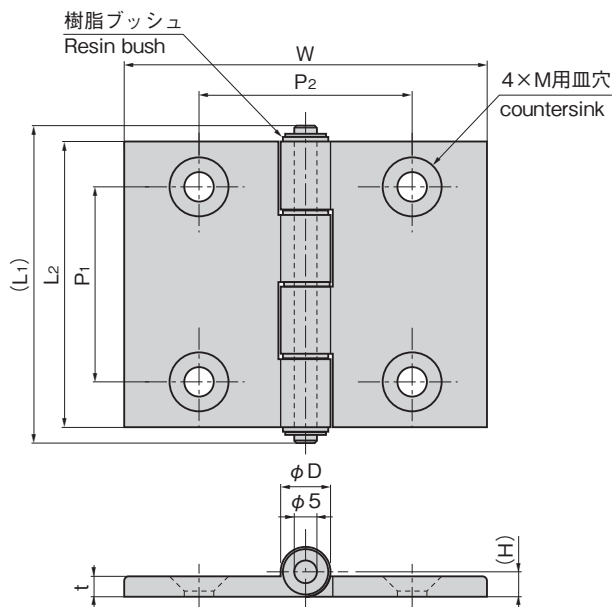




B-500N-1-Silver
シルバー

B-500N-1-Black
ブラック



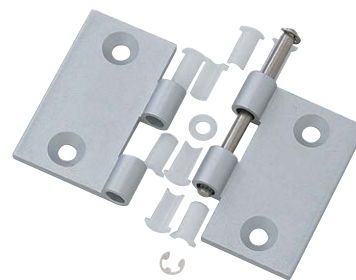
特徴 Feature

- 樹脂ブッシュを使用して、パーティクルの発生を抑えられます。
 - アルミ製で軽量です。
 - アルマイト処理を行っているので耐食性に優れています。
 - 軸はステンレス製です。
 - 左右兼用型です。
- Because resin bush is used, the generation of the particle is suppressed.
- It is light made of aluminum.
- Alumite-treated for greater corrosion resistance.
- Shaft is stainless steel-made.
- For both right or left type.

仕様	● 材質：本体/アルミニウム合金押出材 (A6061) 軸/ステンレス鋼棒 (SUS304) ブッシュ/ポリアセタール (POM)
用途	● 表面仕上：アルマイト処理
納期	● デザイン性を求める各種筐体
備考	● 標準在庫品
	● 改良のため従来品B-500とは板厚、軸中心位置が異なります。

Specifications	● Material: main body: Extended aluminum alloy (A6061) shaft: Stainless steel bar (SUS304) bush: polyacetals (POM)
Specific use Remarks	● Finish: Alumite treatment
	● Various cases from which design is requested.
	● Differ from previous model B-500 in plate thickness and position of shaft center due to product improvement.

構造
Construction



B-500N-1

商品番号 Product No.	RoHS 10	(L1)	L2	W	P1	P2	D	t	(H)	M	製品質量(g) Mass	コード Code				
B-500N-1-Silver	●	70	63	80	43	47	11	4.5	6.1	M6	73	13512				
B-500N-1-Black	●											13513				
B-500N-2-Silver	●											13514				
B-500N-2-Black	●			62	37	39					11	4.5	6.1	M6	59	13515
B-500N-3-Silver	●															13516
B-500N-4-Silver	●															13517
B-500N-5-Silver	●	54	47	48	30	32	10	4	5.6	M5					36	13518
B-500N-5-Black	●															13519
B-500N-6-Silver	●															13520
B-500N-6-Black	●			36	25	21					10	4	5.6	M5	27	13521

●: RoHS10指令対応品 ▲: RoHS10指令に対応可能です。

CLEAN HINGES

クリーンヒンジ
特殊蝶番
トルクヒンジ
ステー

その他のB製品



価格確認