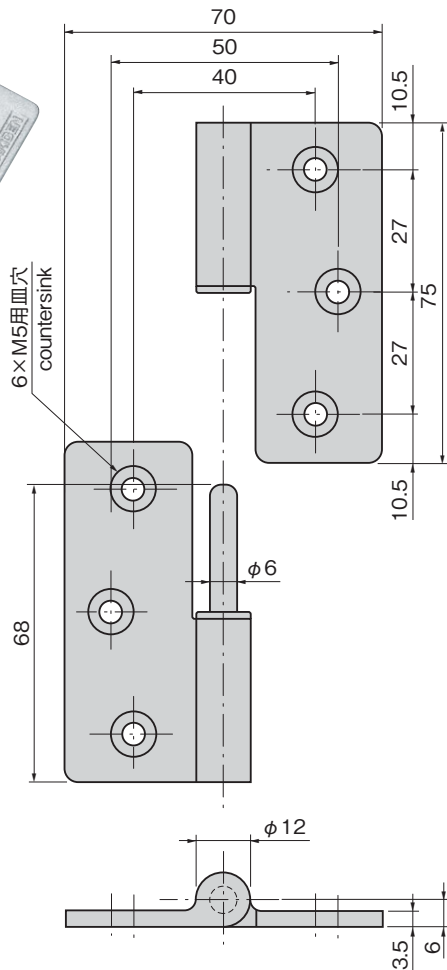


## B-267-2

アルミニウム製



B-267-2-R



## ブッシュ付抜差蝶番

SLIP-JOINT BUSHING HINGES

### 特徴 Feature

- クリーンルーム用としてB-67-2の摺動部に樹脂ブッシュを組込みました。
  - B-67-2と取付けに互換性があります。
  - 樹脂ブッシュはポリアセタール(POM)摺動グレードを使用しています。
  - ヒンジピンはSUS303を使用しています。
  - 右型・左型(本図・写真共右型です。)
- The B-267-2 is a modified version of the B-67-2 for use in a clean room, with a resin bush mounted in its sliding section.
- The fitting is compatible with the B-67-2.
- The resin bush is made of Polyacetal (POM).
- The SUS303 is used as hinge pins.
- Right or left type. (photos and drawings show the right type.)

### 仕様

- 材質: アルミニウム合金(ADC)
- 表面仕上: シルバーメタリック塗装

### 用途

- クリーンルーム用蝶番

### 納期

- 標準在庫品

### Specifications

- Material: Aluminum alloy (ADC)
- Finish: Silver metallic coating

### Specific use

- Hinges for clean room

商品番号 Product No.	RoHS 10	製品質量(g) Mass	コード Code
B-267-2-L	●	60	13012
B-267-2-R	●	60	13013

●: RoHS10指令対応品

▲: RoHS10指令に対応可能です。

長蝶番

平蝶番

裏蝶番

抜差し  
蝶番フリーザー  
ヒンジ特装車  
蝶番クリーン  
ヒンジ特殊  
蝶番トルク  
ヒンジ

ステー

その他の  
B製品