

B-1064-CR
ステンレス製



低発塵仕様重量用平型蝶番
LOW-DUST BUTT HINGES FOR HEAVY-DUTY USE

低発塵 完全無給油軸受仕様
Low dust generation / Fully oilless bearing



B-1064-1-CR



B-1064-2-CR

特徴 Feature

- 軸部に完全無給油軸受を使用し発塵を抑えます。
- 軸受に鉛レス材を使用 (RoHS対応品)
- 従来品のB-1064と取付けに互換性があります。
- Use of fully oilless bearing in shaft reduces generation of dust.
- Lead-free bearing (RoHS-compliant)
- Installation method is the same as for existing B-1064.

仕様	● 材質： 羽根/ステンレス鋼物 (SUS304) シャフト/ステンレス鋼棒 (SUS304) ● 表面仕上：羽根/鏡面パフ研磨
用途	● 半導体製造装置・クリーンルーム内各種機器・環境試験機
納期	● 標準在庫品

Specifications	● Material: Blade: Cast stainless steel (SUS304) Shaft: Stainless steel rod (SUS304)
Specification	● Finish: Blade: Mirror surface buffing
Specific-use	● Semiconductor manufacturing equipment, clean room equipment, environmental test equipment

蝶番・ステー・周辺機器

長蝶番

平蝶番

裏蝶番

抜き差し蝶番

フリーザーヒンジ

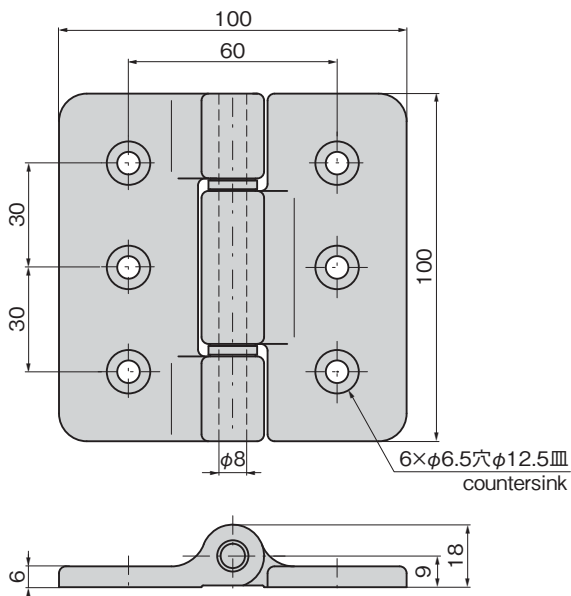
特装車蝶番

CLEAN HINGES
クリーンヒンジ
特殊蝶番
トルクヒンジ

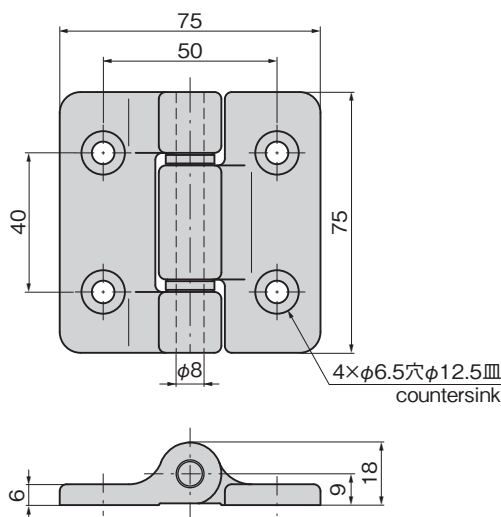
ステー

その他のB製品

[B-1064-1-CR]



[B-1064-2-CR]



商品番号 Product No.	RoHS 10	縦2ヶ使用参考扉質量 (kg) Door mass when using two pcs vertically(reference)	製品質量 (g) Mass	コード Code
B-1064-1-CR	●	85	494	13237
B-1064-2-CR	●	65	299	13238

●: RoHS10指令対応品 ▲: RoHS10指令に対応可能です。

価格確認



☎ 価格はタキゲンHPまたはページ番号の上部にある2次元コードよりご確認ください