

B-503S
アルミニウム製

B-504S
アルミニウム製



ブッシュ付アルミ旗蝶番
ALUMINUM FLAG HINGES WITH BUSHINGS

蝶番・ステー・周辺機器

パーティクルの発生が抑えられます



B-503S-4-R

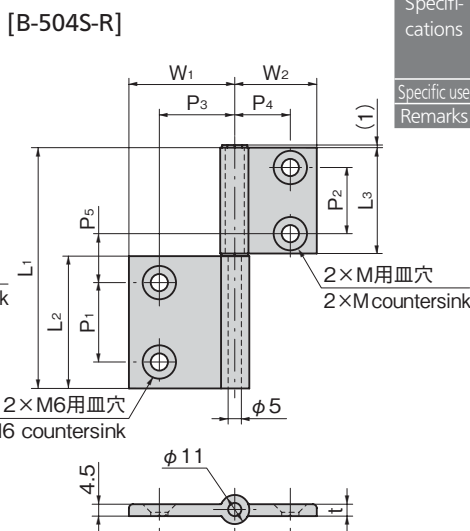
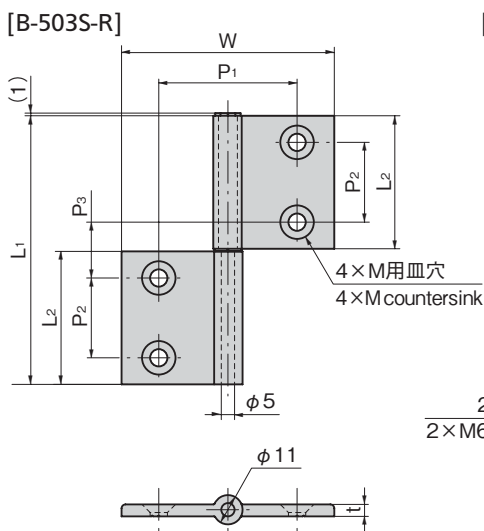
B-504S-5-L

特徴 Feature

- 樹脂ブッシュを使用しているため、パーティクルの発生が抑えられます。
- アルミ製で軽量です。
- アルマイト処理を行っているため耐食性に優れています。
- 軸はステンレス製です。
- 右用・左用(本図は右用です)
- Employs resin bushings to prevent generation of particles.
- Lightweight aluminum design.
- Anodized for superior corrosion-resistance.
- Stainless steel shaft.
- Right-hand/left-hand use (diagram shows right-hand use)

仕様	● 材質: 本体/アルミニウム合金押出材 (A6N01) 軸/ステンレス鋼棒 (SUS304) ブッシュ/ポリアセタール (POM)
用途	● 表面仕上: アルマイト処理
納期	● デザイン性を求める各種筐体
備考	● 標準品・・・納期お問合せください
	● B-503S-1は中止品になりました。

Specifications	● Material: Main body: Aluminum alloy extrusion (A6N01) Shaft: Stainless steel bar (SUS304) Bush: Polyacetals (POM)
Specific use	● Finish: Alumite treatment
Remarks	● Structures where emphasis is placed on design
	● Product B-503S-1 is no longer manufactured.



商品番号 Product No.	RoHS 10	L1	L2	W	P1	P2	P3	t	M	製品質量 (g) Mass	コード Code
B-503S-2-L	●	101	50	80	52	30	21	4.5	6	71	13391
B-503S-2-R	●										13392
B-503S-3-L	●	81	40	62	42	25	16	4.5	6	48	13393
B-503S-3-R	●										13394
B-503S-4-L	●	71	35	48	32	20	16	4	5	35	13395
B-503S-4-R	●										13396

商品番号 Product No.	RoHS 10	L1	L2	L3	W1	W2	P1	P2	P3	P4	P5	t	M	製品質量 (g) Mass	コード Code
B-504S-1-L		91	50	40	40	31	30	25	28.5	21	18.5	4.5	6	60	13397
B-504S-1-R															13398
B-504S-2-L		91	50	40	40	31	30	25	26	21	18.5	4.5	6	60	13399
B-504S-2-R															13400
B-504S-3-L		86	50	35	40	24	30	20	28.5	16	18.5	4	5	54	13401
B-504S-3-R															13402
B-504S-4-L		86	50	35	40	24	30	20	26	16	18.5	4	5	54	13403
B-504S-4-R															13404
B-504S-5-L		76	40	35	31	24	25	20	21	16	16	4	5	42	13405
B-504S-5-R															13406

●: RoHS10指令対応品 ▲: RoHS10指令に対応可能です。

CLEAN HINGES
クリーンヒンジ
特殊蝶番
トルクヒンジ
ステー
その他のB製品

Ⓜ 価格はタキゲンHPまたはページ番号の上部にある2次元コードよりご確認ください

