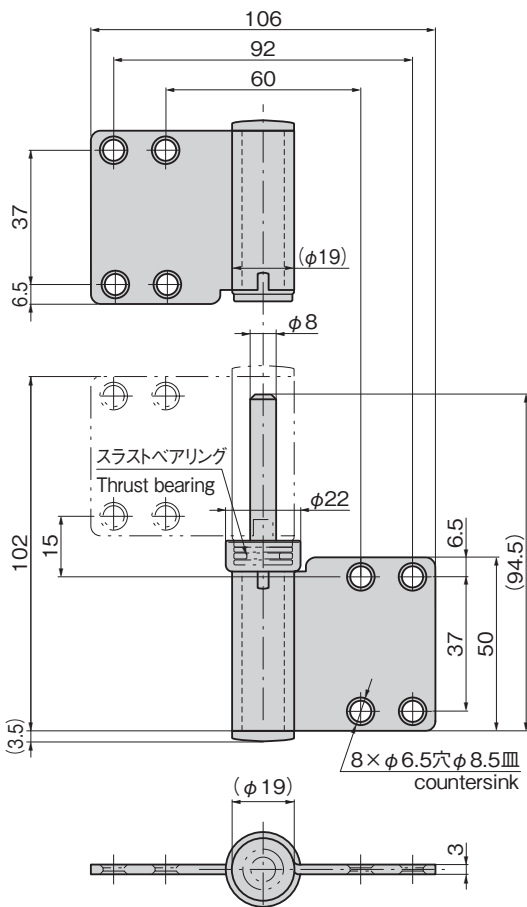




PAT.

B-1239



特徴 Feature

- 軸部にスラストベアリングを使用しており、摩擦による金属粉の発生を抑えます。
- 摺動部にはフッ素樹脂を使用しているため、耐摩耗性・耐熱性・アウトガス対策に効果的です。
- 表面処理は鏡面バフ研磨のため、浮遊塵の付着を抑えます。
- ステンレス製で耐食性に優れています。
- The thrust bearing used in the shaft keeps in check the generation of metal dust through friction.
- The fluorocarbon resin used in the sliding section is wear-resistant and heat-resistant, and is effective against outgassing.
- The mirror surface buffing finish suppresses the adhesion of suspended dust.
- Corrosion-resistant, stainless steel construction.

仕様	● 材質: 羽根・シャフト/ステンレス(SUS304) ブッシュ/フッ素樹脂(PFA) ベアリング/ステンレス・黄銅
用途	● クリーンルーム内の制御盤・計測機器・医療機器
納期	● 標準在庫品

Specifications	● Material: Wing, shaft: Stainless steel (SUS304) Bush: Fluorocarbon resin (PFA) Bearing: Stainless steel, Brass
Specific-use	● Surface finish: Wing: Mirror buffing ● Clean Room control boards, measuring equipment, medical equipment

商品番号 Product No.	RoHS 10	製品質量(g) Mass	コード Code
B-1239-2	●	254	13213

●: RoHS10指令対応品

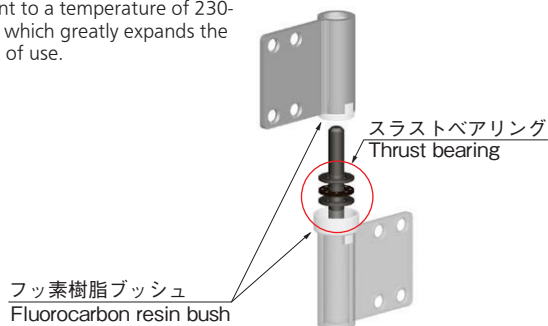
▲: RoHS10指令に対応可能です。

フッ素樹脂ブッシュ
Fluorocarbon resin bush

アウトガスの発生が少ないといわれるフッ素樹脂でピンを覆うことにより金属同士の接触を防ぎます。フッ素樹脂は耐摩耗性にもすぐれ、耐熱温度が230~260度と高いため設置するフィールドが広がります。Metal-to-metal contact is avoided by covering the pin with fluorocarbon resin, said to have a low rate of outgassing. Fluorocarbon resin is also wear-resistant and heat-resistant to a temperature of 230-260°C, which greatly expands the sphere of use.

スラストベアリング
Thrust bearing

軸回転部にボール入りのスラストベアリングを使うことにより従来のブッシュ付蝶番に比べてよりパーティクル対策が強化されます。The use of a thrust bearing with ball bearings in the shaft provides enhanced particle reduction over conventional bushing hinges.



長蝶番

平蝶番

裏蝶番

抜差し蝶番

フリーザーヒンジ

特装車蝶番

クリーンヒンジ

特殊蝶番

トルクヒンジ

ステー

その他のB製品

CLEAN HINGES