



B-78-B-15



B-78-B-12

特徴 Feature

- B-78-Aと取付けピッチが同じです。
- 軸部に樹脂ブッシュを使用しているため、パーティクルの発生が抑えられます。
- アルミ製で軽量です。
- アルマイト処理を行っているため、耐食性に優れています。
- 軸はステンレス製です。
- Mounting pitch same as B-78-A.
- Employs resin bushings for the shaft, to prevent generation of particles.
- Lightweight aluminum design.
- Anodized for superior corrosion-resistance.
- Stainless steel shaft.

仕様	● 材質：アルミニウム合金押出材 (A6063S) ● 表面仕上：アルマイト処理
用途	● クリーンルーム用蝶番
納期	● 標準在庫品

Specifications	● Material: Aluminum alloy extrusion (A6063S) ● Finish: Alumite treatment
Specific use	● Hinges for clean rooms

長蝶番

平蝶番

裏蝶番

抜き  
蝶番

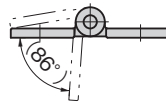
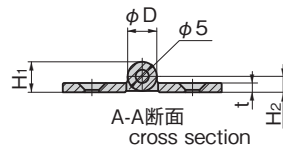
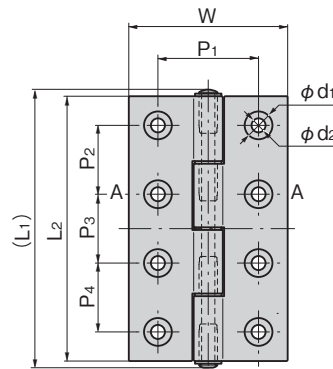
フリーザー  
ヒンジ

特装車  
蝶番

CLEAN HINGES  
クリーン  
ヒンジ  
特殊  
蝶番  
トルク  
ヒンジ

ステー

その他の  
B製品



商品番号 Product No.	RoHS 10	(L <sub>1</sub> )	L <sub>2</sub>	W	H <sub>1</sub>	H <sub>2</sub>	t	P <sub>1</sub>	P <sub>2</sub>	P <sub>3</sub>	P <sub>4</sub>	D	d <sub>1</sub>	d <sub>2</sub>	製品質量(g) Mass	コード Code
B-78-B-11	●	45	40	35	10.5	5.5	2.5	22	26	/	/	10	8.5	4.3	24	13289
B-78-B-12	●	55	50	35	10.5	5.5	2.5	22	34	/	/	10	8.5	4.3	31	13290
B-78-B-13	●	70	65	50	10.5	5.5	3	30	23	23	/	10	8.5	4.3	49	13291
B-78-B-14	●	80	75	50	10.5	5.5	3	30	27	27	/	10	8.5	4.3	56	13292
B-78-B-15	●	95	90	60	11.5	6	3.5	38	35	35	/	11	10.5	5.3	88	13293
B-78-B-16	●	105	100	60	11.5	6	3.5	38	26	26	26	11	10.5	5.3	97	13294

●: RoHS10指令対応品 ▲: RoHS10指令に対応可能です。

価格確認

