



特徴 Feature

軸受を燐青銅から高性能樹脂に変更!

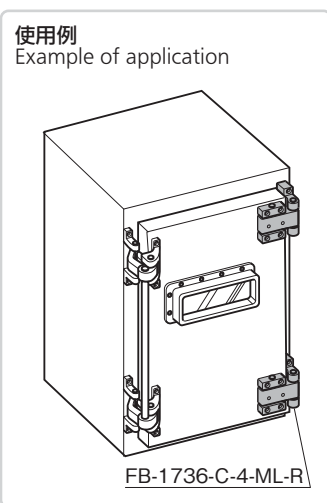
Bearings have changed from phosphor bronze to high-performance plastic!

- 材料に銅・亜鉛を使用していません。
- 金属の回転摺動を無くしたメタルタッチレス構造の大型密閉用多軸蝶番です。
- 軸受部は高強度で高性能な合成樹脂を使用。
- 二軸機構により扉を水平に最大10mm程度締込みます。(別途、締込み機構を必要とします。)
- 調整用ねじにより、扉パッキン、Oリングの締込み量の微調整が可能です。
- ステンレス製で耐食性に優れています。
- 右型・左型(写真・図面共右型です。)

- Neither copper or zinc are used as materials.
- Multiaxial hinge for sealing large doors featuring a metal touchless structure with no metal parts rubbing together while rotating.
- Bearings use high-performance composite resin that has a high level of strength.
- Biaxial mechanism enables the door to be closed horizontally up to 10mm. (Separate closing mechanism is required)
- Tightening of door packing and O-ring can be fine-tuned by the adjusting screw.
- Made from corrosion-resistant stainless steel.
- The left type or right type. (drawing and photo show the right type.)



FB-1736-C-4-ML-R



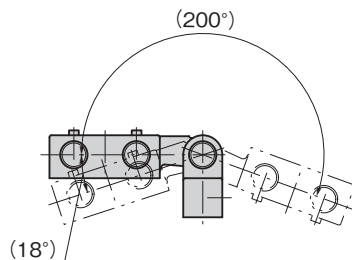
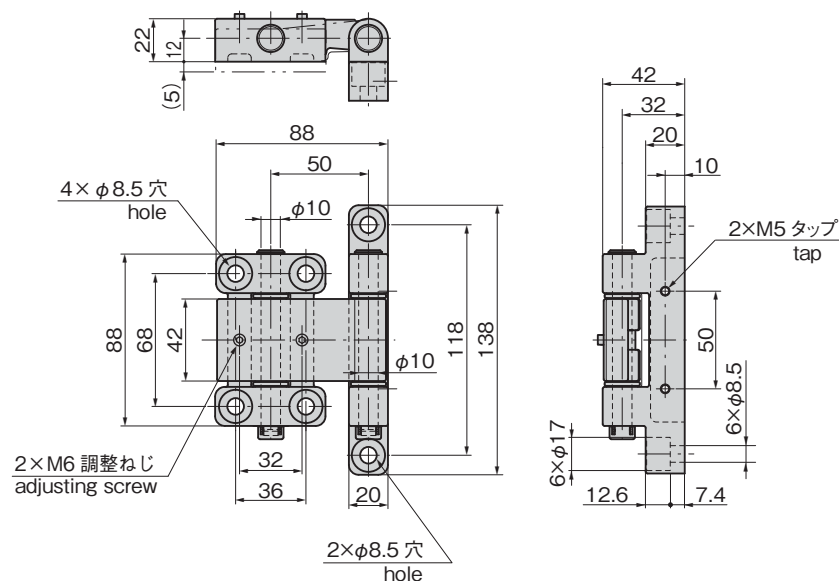
使用例
Example of application

FB-1736-C-4-ML-R

仕様	● 材質: 本体/ステンレス鋼 casting (SUS304) 軸受/合成樹脂(ブラック) 抜止め樹脂キャップ/ポリアセタール (POM)
	● 表面仕上: 鏡面バフ研磨
用途	● 密閉用扉
納期	● 標準品・・・納期お問合せください

Specifications	● Material: Main body: Cast stainless steel (SUS304) Bush: Composite resin (black) Resin stopper cap: Polyacetal (POM)
	● Finish: Mirror surface buffing
Specific use	● Airtight doors

[FB-1736-C-4-ML-R]



商品番号 Product No.	RoHS 10	備考 Remarks	製品質量(g) Mass	コード Code
FB-1736-C-4-ML-L		左型	950	61566
FB-1736-C-4-ML-R		右型	950	61564

●: RoHS10指令対応品 ▲: RoHS10指令に対応可能です。

サイズ違いもML化できます。詳細はお問合せください。
Different sizes can also be made in ML specifications. Contact us for details.



FB-1736-A-3



FB-1736-B-3



FB-1736-A-4

価格確認

