

B-1800-A・B-1800-B

ステンレス製



あおりヒンジ
GATE HINGES

B

蝶番・ステー・周辺機器



B-1800-A



B-1800-B

特徴 Feature

- ステンレス製で耐食性に優れています。
- 軸と羽根部分が一体化しており、軸抜けの心配が無く、強度アップが図られています。
- Made from corrosion-resistant stainless steel.
- The axle and wings are integrated to prevent the axle slipping out, ensuring greater strength.

仕様 ● 材質：ステンレス鋼铸件(SCS13)
● 表面仕上：鏡面バフ研磨

用途 ● 特装车・平ボディ車・ウイング車

納期 ● 標準在庫品

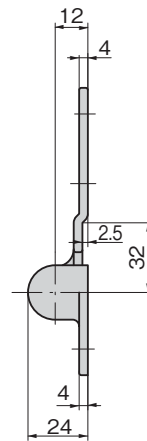
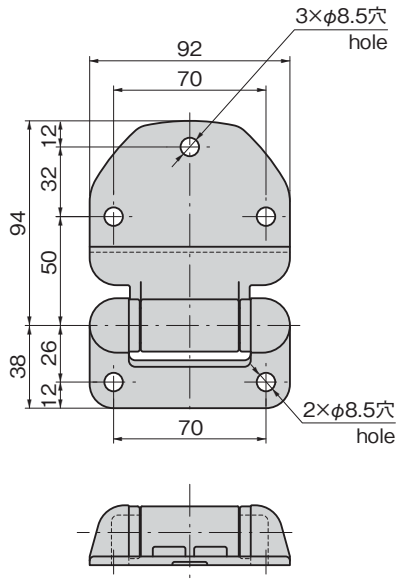
Specifications ● Material: Cast stainless steel (SCS13)
● Finish: Mirror surface buffing

Specific-use ● Specially equipped vehicles, flat body vehicles, vehicle with wing door

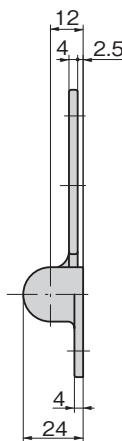
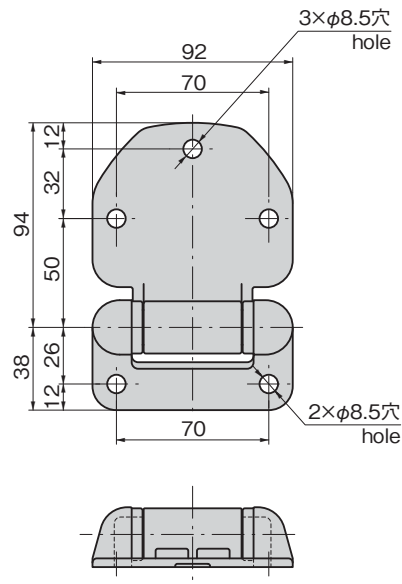
商品番号 Product No.	RoHS 10	製品質量(g) Mass	コード Code
B-1800-A		427	13128
B-1800-B		427	13129

- : RoHS10指令対応品
- ▲ : RoHS10指令に対応可能です。

[B-1800-A]



[B-1800-B]



HINGES FOR SPECIALLY-EQUIPPED VEHICLES

特装车
蝶番
クリーン
ヒンジ
特殊
蝶番
トルク
ヒンジ
ステー
その他の
B製品

価格確認



● 価格はタキゲンHPまたはページ番号の上部にある2次元コードよりご確認ください

TAKIGEN
総合 27-2

819