

B-1867
ステンレス製



トラック用あおりヒンジ
TRUCK DECK DOOR HINGES

特徴 Feature

- ステンレス製で耐食性に優れています。
- カール部は溶接してあります。
- Corrosion-resistant stainless steel is used.
- Curl section is welded.

仕様	● 材 質: ステンレス鋼板 (SUS304) ● 表面仕上: 鏡面バフ研磨 ● 付 属 品: 割りピン・ワッシャー
用途	● 特装车・平ボディ・ウイング車
納期	● 標準品・・・納期お問合せください

Specifi-cations	● Material: Stainless steel (SUS304) ● Finish: Mirror surface buffing ● Accessories: Split pins and washers
Specific-use	● Specially equipped vehicles, flat body vehicles, vehicle with wing door

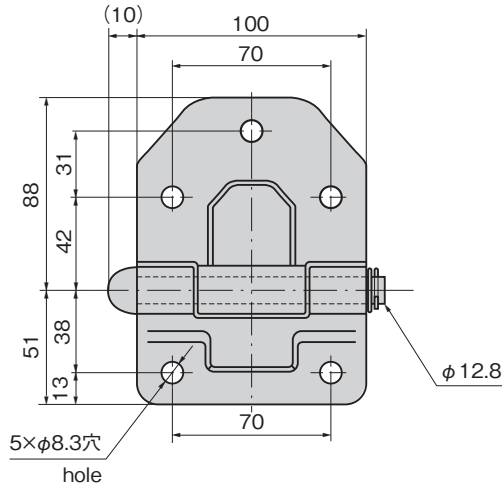


B-1867-1S(サイド用)
(For side gate)

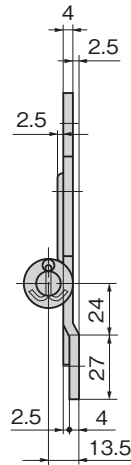


B-1867-1R(リア用)
(For rear gate)

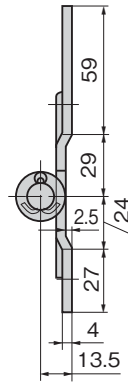
[B-1867-1S・2S サイド用 For side gate]



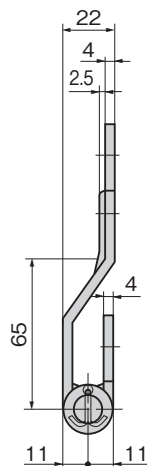
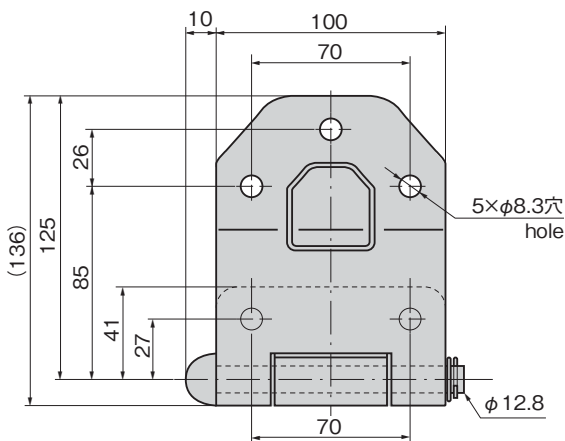
[B-1867-1S]



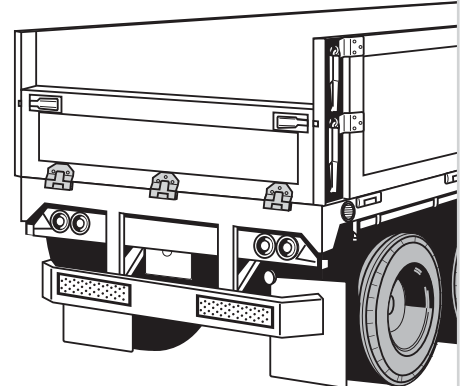
[B-1867-2S]



[B-1867-1R リア用 For rear gate]



使用例
Example of application



商品番号 Product No.	RoHS 10	製品質量 (g) Mass	コード Code
B-1867-1S	●	618	11421
B-1867-2S	●	626	11431
B-1867-1R		718	11422

- : RoHS10指令対応品
- ▲ : RoHS10指令に対応可能です。

価格確認



長蝶番

平蝶番

裏蝶番

抜差し
蝶番

フリーザー
ヒンジ

特装车
蝶番

クリーン
ヒンジ

特殊
蝶番

トルク
ヒンジ

ステー

その他の
B製品