

B-1877

ステンレス製

あおりヒンジ



トラック用あおりヒンジ

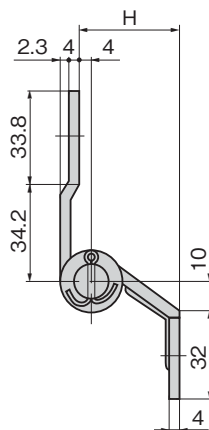
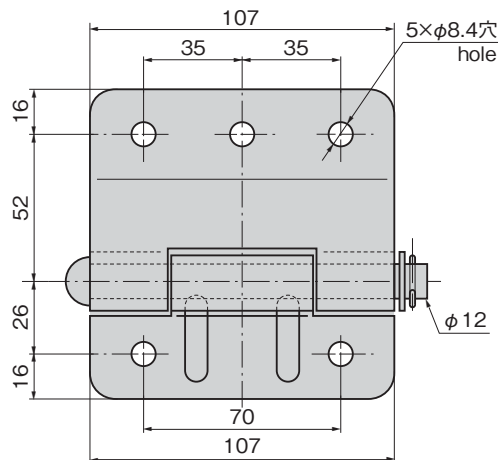
TRUCK DECK DOOR HINGES

B

蝶番・ステー・周辺機器



B-1877-1



特徴 Feature

- ステンレス製で耐食性に優れています。
- カール部を溶接しています。
- Corrosion-resistant stainless steel is used.
- The curled section is welded.

仕様

- 材 質：ステンレス鋼板 (SUS304)
- 表面仕上：バレル研磨

用途

- 特装車・平ボディ

納期

- 標準品・・・納期お問合せください

Speci- fications

- Material: Stainless steel (SUS304)
- Finish: Barrel polishing

Specifi- c-use

- Specially equipped vehicles and flat body vehicles

商品番号 Product No.	RoHS 10	H	製品質量(g) Mass	コード Code
B-1877-1		35	620	11427
B-1877-2		25	610	11428
B-1877-3		23	600	11429

● : RoHS10指令対応品

▲ : RoHS10指令に対応可能です。

長蝶番

平蝶番

裏蝶番

抜差し
蝶番

フリーザー
ヒンジ

特装車
蝶番

クリーン
ヒンジ

特殊
蝶番

トルク

EQUIPPED VEHICLES