

B-1589-A



B-1589-C



B-1589-B

特徴 Feature

- ステンレスで耐食性に優れています。
- 両羽根段付型 (B-1589-A)・片羽根段付型 (B-1589-B)・平型 (B-1589-C) があります。
- 軸は抜き差し可能で取付けが簡単です。
- カール部を溶接しています。
- Stainless steel hinge with an excellent corrosion resistance.
- Three types of hinges, double wing with step (B-1589-A), single wings with step (B-1589-B), and the flat type (B-1589-C) are available.
- The axle can be pulled off and installed easily.
- The curled section is welded.

仕様	● 材質: ステンレス鋼板 (SUS304) ● 表面仕上: 鏡面バフ研磨 ● 付属品: 割りピン・ワッシャー
用途	● 特装車・平ボディ・ウィング車
納期	● 標準在庫品
備考	● B-1589-Rは中止品になりました。
Specifications	● Material: Stainless steel (SUS304) ● Finish: Mirror surface buffing ● Accessories: Split pins and washers
Specific-use	● Specially equipped vehicles and flat body vehicles, vehicle with wing door
Remarks	● B-1589-R is no longer manufactured.

長蝶番

平蝶番

裏蝶番

抜き差し蝶番

フリーザーヒンジ

特装車蝶番

クリーンヒンジ

特殊蝶番

トルクヒンジ

ステー

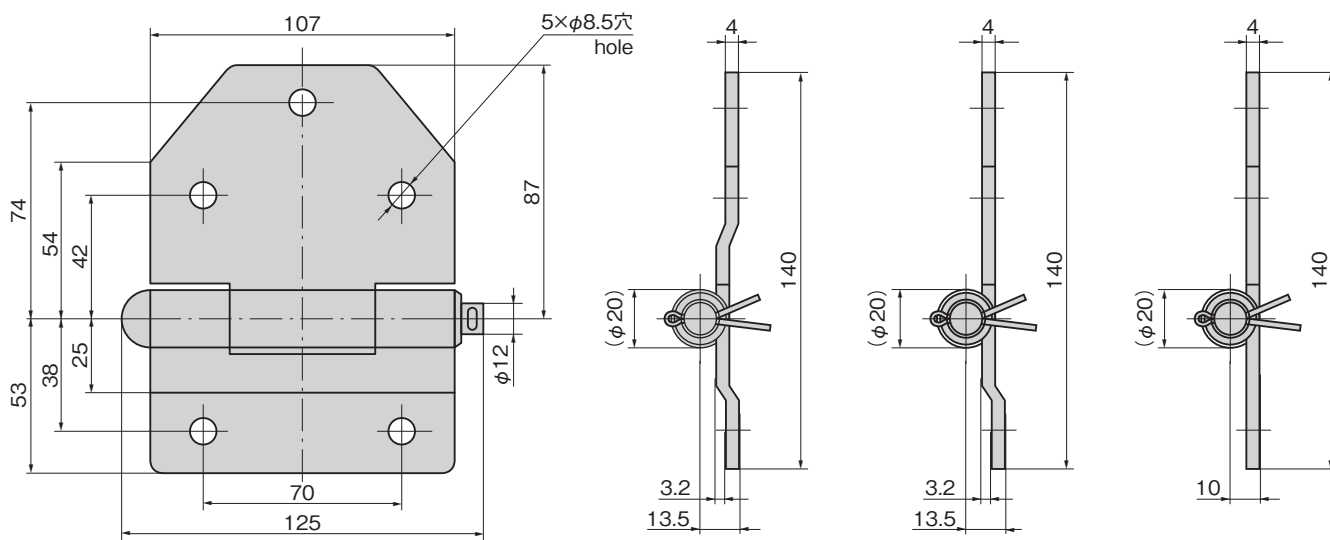
その他のB製品

HINGES FOR SPECIALLY-EQUIPPED VEHICLES

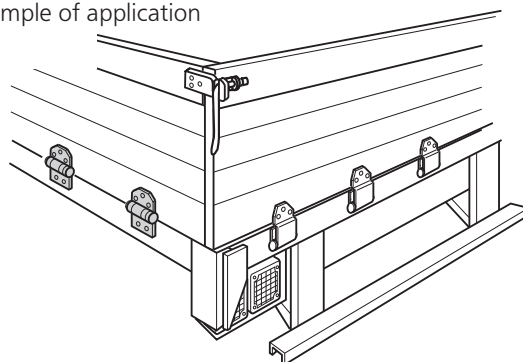
B-1589-A 両羽根段付型  
Double wings with step type

B-1589-B 片羽根段付型  
Single wing with step type

B-1589-C 平型  
Flat type



使用例  
Example of application



商品番号 Product No.	RoHS 10	製品質量 (g) Mass	コード Code
B-1589-A	●	620	11424
B-1589-B	●	620	10847
B-1589-C	●	620	10846

- : RoHS10指令対応品
- ▲ : RoHS10指令に対応可能です。



価格確認