

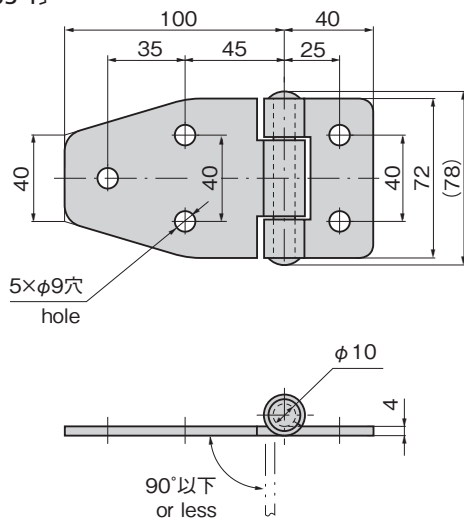
特徴 Feature

- ステンレス製で耐食性に優れています。
- ピンは両端かしめされています。
- 中型・小型の側面扉や小扉に最適です。
- 左右兼用型
- Corrosion-resistant stainless steel is used.
- Both ends of pin are clinched.
- Suitable for middle- or small-sized vehicle's side panel and small doors.
- For both left type and right type.

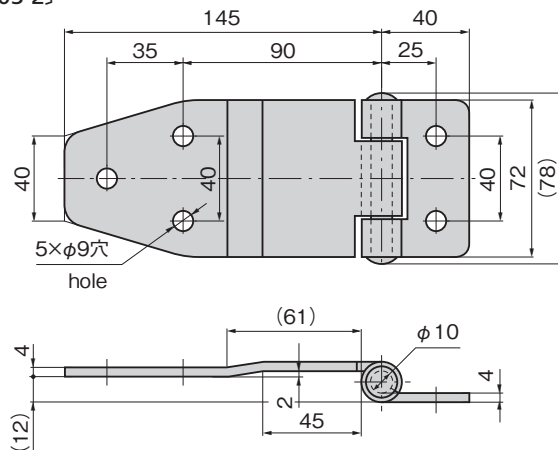
| | |
|----|-------------------------------------------------|
| 仕様 | ● 材質：ステンレス鋼板(SUS304) ● 表面仕上：パフ研磨 ● 軸径：φ10 |
| 用途 | ● 消防車・特装車・船舶 |
| 納期 | ● 標準在庫品 |
| 備考 | ● パレル研磨仕上(B-1803-3A)も製作します。 |

| | |
|----------------|-----------------------------------------------------------------------------------------|
| Specifications | ● Material: Stainless steel plate (SUS304) ● Finish: Buffing ● Axle diameter: φ10 |
| Specific-use | ● Fire engines, specially equipped vehicles and use ships (boats) |

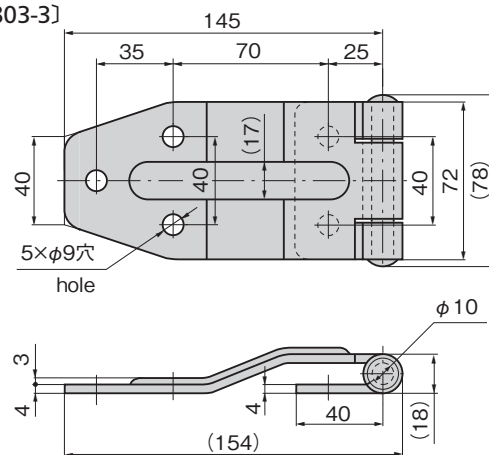
[B-1803-1]



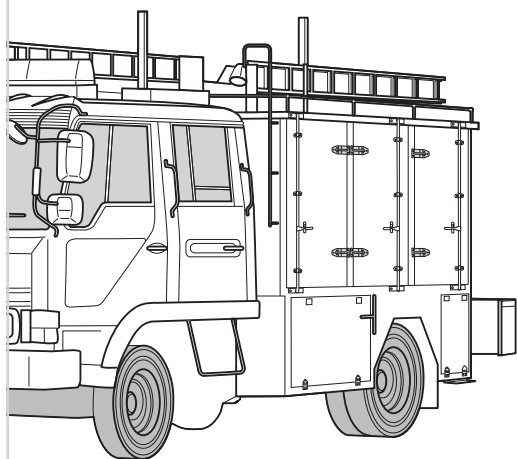
[B-1803-2]



[B-1803-3]



使用例 Example of application



| 商品番号 Product No. | RoHS 10 | 蝶番 1 枚当りの弾性限度 (N・m) Elastic limit | 製品質量 (g) Mass | コード Code |
|---------------------|---------|--------------------------------------|------------------|-------------|
| B-1803-1 | ● | 120 | 375 | 12733 |
| B-1803-2 | ● | 76 | 470 | 12734 |
| B-1803-3 | ● | 99 | 475 | 12735 |

●: RoHS10指令対応品 ▲: RoHS10指令に対応可能です。

特装車
蝶番
クリーン
ヒンジ
特殊
蝶番
トルク
ヒンジ
ステー
その他の
B製品

