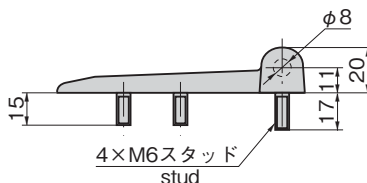
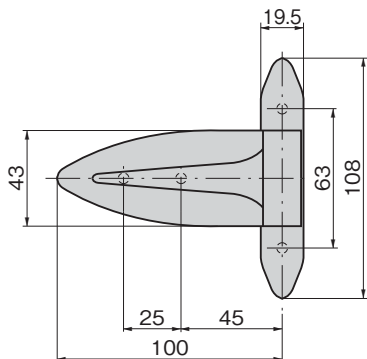


B-853-1



特徴 Feature

- 取付けねじが表面に露出してないスッキリとしたデザイン
- インサートボルト付なので取付けが簡単。本体を傷つけません。
- It has neat appearance free of exposed mounting screws on the surface.
- Installation is easy because of insert bolt unit. Body is not scratched.

- | | |
|----|---------------------|
| 仕様 | ● 材質: アルミニウム合金(ADC) |
| | ● 表面仕上: バレル研磨 |
| 用途 | ● 小型ボックス、ハッチ、リッド |
| 納期 | ● 標準品・・・納期お問合せください |
| 備考 | ● 指定色で塗装します。 |

- | | |
|----------------|----------------------------------|
| Specifications | ● Material: Aluminum alloy (ADC) |
| | ● Finish: Barrel polishing |
| Specific use | ● Small boxes, hatches, lids |

使用例
Example of application

価格確認



商品番号 Product No.	RoHS 10	製品質量(g) Mass	コード Code
B-853-1	●	157	11315

- : RoHS10指令対応品
- ▲ : RoHS10指令に対応可能です。